

Godox



M1 RGBミニクリエイティブライト

取扱説明書

深圳市神牛摄影器材有限公司

GODOX Photo Equipment Co., Ltd.

所在地/Add: 深圳市宝安区福海街道塘尾社区耀川工业区厂房2栋

Building 2, Yaochuan Industrial Zone, Tangwei Community, Fuhai Street, Bao'an District, Shenzhen, China

電話 /Tel: +86-755-29609320(8062) ファックス /Fax: +86-755-25723423

電子メール/E-mail: godox@godox.com 705-M10000-02

godox.com

Made In China

FC CE RoHS



一、はじめに

この度は神牛の製品をお買い上げいただきまして、誠にありがとうございます。
RGBミニクリエイティブライトM1は、押しボタンダイヤルによって色温度を調整し、カラフルを変換し、多種のシーンモードを切り替え、手軽にクリエイティブライティングエフェクトを得ることができます。本製品の外觀がスタイリッシュで、操作が簡単で、コンパクトで携帯に便利です。マクロ撮影、動画撮影、マイクロムービー、生放送、人物撮影、静物撮影などに適しています。

主な特徴：

- 用途が多く、LEDダブル色温度モード、カラフルモードと40種類のシーン特殊効果モードを自由に切り替えます。
- 色温度、輝度、色相、彩度を自由に調整できます。
- 音楽のリズムに応じてカラーを変換し、カラフルな雰囲気を作り出します。
- スクリーンがコンパクトで、パラメーターを精確に表示します。
- ユニバーサル多機能スタンド付きで、快速に補助光角度を調整できます。
- 操作が簡単で、コンパクトで携帯に便利です。
- 使用方式が多様です。

▲ 警告

- ▲ 乾燥を保ってください。濡れた手で本製品に触れたり、本製品を水の中に浸したり、雨の中に曝したりしないでください。
- ▲ 自分勝手に本製品を分解しないでください。製品に故障が起きた場合、弊社または授權された専門業者よりチェックしたり、メンテナンスしたりしなければなりません。
- ▲ 子供の手が届かないところで保管してください。
- ▲ 本製品は防水できないため、雨天または湿っぽい環境で防水に注意してください。
- ▲ 化学品、可燃性ガスまたは他の特殊物質の近くで本製品を使わないでください。火災または電磁干渉を起こす原因になります。
- ▲ リチウム電池を内蔵しているため、分解、衝撃、押さえ、火中への放り込みを禁止します。激しい膨らみが出た場合、引き続き使用しないでください。
- ▲ 電池の性能低下と破損を避けるため、50℃を超えた高温環境に置かないでください。製品仕様に要求された充電器で充電し、正しく操作説明に従い、規定された電圧、温度範囲内で使用してください。

本取扱説明書の中で使われている約定

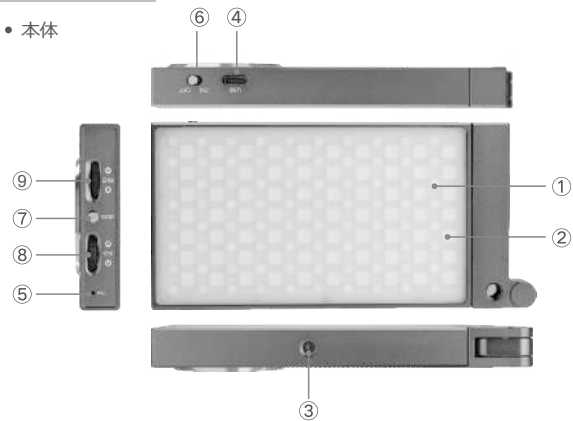
- 本取扱説明書に記載された操作ステップはカメラとフラッシュの電源がONにされているとします。
 - ページ参照は（第**ページ）の形式で表示されます。
 - 本取扱説明書では下記の警告マークを使います。
- ▲ この「警告」マークは撮影問題を避けるための警告です。
- この「注意」マークは補充情報を提供する意味を表します。

目次

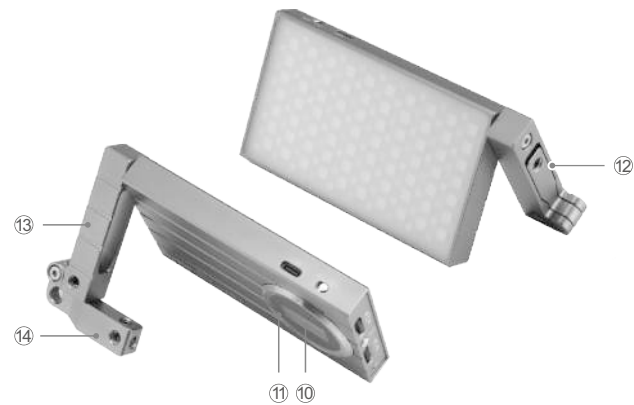
- 01 はじめに
- 02 警告
- 05 部品名称
- 07 標準添付品セット
- 07 電池
- 08 操作説明
- 15 仕様
- 16 熱保護機能
- 17 メンテナンスと保守

二、部品名称

• 本体



- 01.ビーズ
- 02.ディフューザー
- 03.汎用1/4"ネジ穴
- 04.USB Type-Cコネクタ
- 05.MICジャック
- 06.プッシュボタンスイッチ
- 07.モード選択ボタン
- 08.FN多機能ダイヤル
- 09.輝度調整ダイヤル



- 10.スクリーン
- 11.カラーサークル
- 12.多機能スタンド
- 13.スタンドの主軸
- 14.スタンドの収納軸

三、標準添付品セット



1.本体 2.USB Type-Cケーブル 3.コードロック 4.レンズ 5.携帯用ケース 6.取扱説明書

四、電池

1. 本製品はリチウムイオン電池を採用しており、製品に内蔵されているため、取り外しができず、耐用寿命が長いです。
2. 安全で信頼性があり、内蔵回路には過充電保護、過放電保護、過電流保護、短絡保護があります。
3. 5V/2A充電器で充電する場合、3時間ぐらいフル充電になります。

注意事項：

1. 充電する場合、24時間以上放置しないでください。
2. 通気性の良い冷暗所に保管してください。
3. 火気に近付いたり、火の中に入れてしないでください。
4. 電池を廃棄する場合、現地の法律に従って処理してください。
5. 長期間にわたって使用しない場合、60%まで充電してから放置してください。
6. 電池の耐用寿命を延ばすため、3ヶ月ごとに充電保守を行うことをおすすめします。
7. 電池には耐用期限があり、一定の時間使用すると性能が弱くなります。これは正常な現象です。

五、操作説明

1. ライトの設定

1.1 ライトのオン・オフ

プッシュボタンスイッチをONに押し、ライトがオンになり、OFFに押し、ライトがオフになります。LCDスクリーンには本体の現在情報が表示されます。



1.2. モード選択：ダブル色温度/カラフルモード/シーンモードMODボタンを押すと、モードを切り替えます。



スクリーンにCCTが表示されると、ダブル色温度モードになります。



HSIが表示されると、カラフルモードになります。



Fxが表示されると、シーンモードになります。

1.3. MIC：ミュージックモードを使用する時、MICジャックを音源部に置く必要があり、効果のニーズによって、音源とライトの距離を決めます。



2. ダブル色温度モード

2.1 色温度の調整：左または右へFN多機能ダイヤルを回すと、色温度を調整できます。調整範囲は2500-8500Kです。



2.2 輝度の調整：輝度調整ダイヤルを回すと、輝度を調整できます。輝度調整範囲は0~100%です。



3. カラフルモード

3.1 色相Hの調整：FN多機能ダイヤルを押して、Hを選択し、それから、上または下へFN多機能ダイヤルを回すと、色相を調整できます。色相の調整範囲は0~360°です。



3.2 彩度Sの調整：FN多機能ダイヤルを押してSを選択し、それから、上または下へFN多機能ダイヤルを回すと、彩度を調整できます。彩度の調整範囲は0~100です。



3.3 輝度の調整：輝度調整ダイヤルを回すと、輝度を調整できます。輝度の調整範囲は0~100%です。



4. Fxシーン特殊効果モード

- 4.1 FN多機能ダイヤルを回すと、特殊効果モードの類別を選択できます。オプションは1～15類です。ダイヤルを回すと、繰り返して現れます。
- 4.2 選択した後、FN多機能ダイヤルを押すと、現在類別のモードを選択できます。Ⅰ、Ⅱ、Ⅲという三つのモードがあります。ダイヤルを押すと、繰り返して現れます。
- 4.3 輝度の調整：輝度調整ダイヤルを回すと、輝度を調整できます。輝度調整範囲は0～100%です。
- 4.4 シーン特殊効果モードには15類があり、全部で39種です。ニーズによって選択できます。

番号	表示	シーン	表示Ⅰ	表示Ⅱ	表示Ⅲ
1		カラフルサイクル	スロースピード	ミドルスピード	快速
2		フラッシュ	発光	発表会	パパラッチ
3		レーザーカラーライト	誕生日パーティ	KTV	ディスコ
4		雷稲妻	間欠	頻繁	持続
5		壊れたバルブ	間欠	頻繁	持続
6		テレビ	スロースピード	ミドルスピード	快速

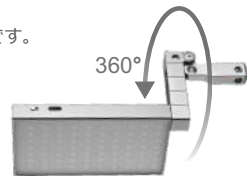
番号	表示	シーン	表示Ⅰ	表示Ⅱ	表示Ⅲ
7		ろうそく	間欠	頻繁	持続
8		火	薪火	かがり火	火災
9		花火	一時	連続	演出
10		パトカー	頻発的な発光	ストロボ	快速発光
11		消防車	頻発的な発光	ストロボ	快速発光
12		救急車	頻発的な発光	ストロボ	快速発光
13		ミュージック	ミュージックⅠ	ミュージックⅡ	
14		SOS			
15		連続発光 (60S)			

注：

- 1.連続発光モードを選択し、FNボタンを押すと、連続発光をスタート/ストップでき、連続発光時におけるライトの輝度と出力電力が最大になり、連続発光時間が60秒になった後、自動的に消灯します。
- 2.連続発光モードでは出力輝度が高く、発熱が速いため、周囲温度が高い場合、この機能を繰り返して使用しないことをおススメします。高温警告の原因になります。

5. 多機能スタンド

5.1 主軸：回転角度は360°です。

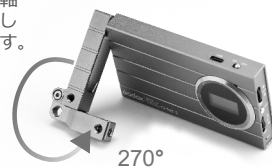


5.2 収納軸：回転角度が270°です。

1. まず、主軸を押し出し、指が順調に収納スロットに入る角度を確保します。



2. 指で収納軸を主軸収納スロットから押し出すと、回転できます。



5.3 使用方法：



1. テーブルに置くことができます。



2. ライトホルダーと接続できます。



3. 手持ちできます。



4. コールドシューと接続できます。




5. ハンギングできます。

注：繰り返して回転すると、スタンドが次第に緩む可能性があります。スタンドの緩む状況が使用に影響する場合、標準添付品セットにあるレンチで調整してください。

六、仕様

モデル	M1
充電器 (別売)	5V2A/18W QC3.0(5V3A,9V2A,12V1.5A)
出力	最大13W
色温度範囲	2500K~8500K
調光範囲	0%~100%
RGBカラースペース	0~360°フルカラー
100%照度 (LUX)	最大1700
CRI (≈)	97
TLCI (≈)	97
スタンド回転角度	主軸360°、収納軸270°
内蔵リチウム電池	2410mAh
モデル	M1
持続使用時間 (100%電力連続出力)	約150分
動作環境温度	-10~40℃
製品サイズ	145*70*15mm
正味重量	240g

七、熱保護機能

過熱による電池の損害を防ぐため、温度が高すぎると、スクリーンに高温警告記号  がポップアップしてきます。温度が正常な温度に回復すると、ライトが正常な動作に回復し、高温警告が消えます。

八、メンテナンスと保守

- 本体は動作している時に、異常が発生した場合、直ちに電源を切り、原因を究明してください。
- 本体は振動を避けてください。平日、本製品の表面を掃除してください。
- 本体にわずかな発熱があることは正常な現象です。特別な必要がない場合、連続的にトリガーしないでください。
- フラッシュのあらゆるメンテナンスはいずれも弊社の指定したオリジナル部品を提供できる修理店より担当します。
- 本製品の保証期間は1年です。消耗品は1年の保証範囲に属されません。内蔵電池の保証期間は6ヶ月です。
- 自分勝手に本製品を修理した場合、1年の保証期間はもはや適用されません。その後のメンテナンスは関係費用を受け取ります。
- 本製品に故障が発生したり、水に濡れられたりした場合、専門者より修理してからはじめて引き続き使うことができます。

本製品の技術は予告無しに変更することがあります。予めご了承ください。