

Godox

SLシリーズビデオライト

SL Series LED Video Light



深圳市神牛摄影器材有限公司

所在地: 深圳市宝安区福海街道塘尾社区耀川工业区厂房2棟
電話: +86-755-29609320(8062) ファックス: +86-755-25723423 電子メール: godox@godox.com

GODOX Photo Equipment Co., Ltd.

Add: Building 2, Yaochuan Industrial Zone, Tangwei Community, Fuhai Street, Bao'an District,
Shenzhen, China Tel: +86-755-29609320(8062) Fax: +86-755-25723423 E-mail: godox@godox.com

godox.com

Made in China



取扱説明書

はじめに

この度は神牛の製品をお買い上げいただきまして、誠にありがとうございます。
SLシリーズビデオライトSL150 II/SL200 IIは従来のSLシリーズビデオライトの元で、
8種類の特殊効果モードを追加しており、より多いクリエイティブ撮影を創り出すことができます。
パワーが強く、ライティングエフェクトが柔らかで、適用範囲が広いです。

主な特徴：

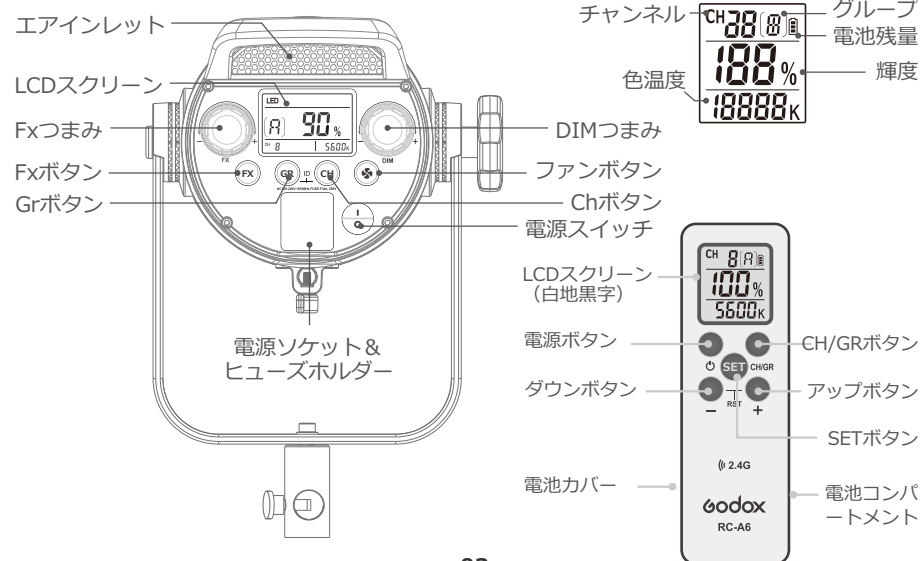
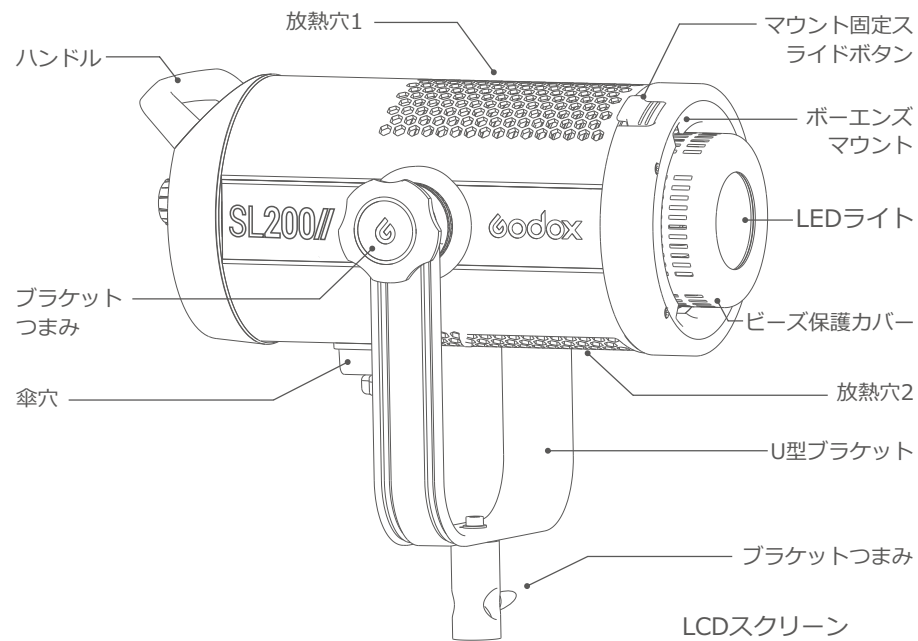
- 8種類のFX特殊効果モードがあり、各種撮影シーンをシミュレーションし、手軽にクリエイティブなライティングエフェクトを実現できます。
- サイレントモード：ファンがなく、ゼロノイズで、干渉がありません。
- 強光モード：パワーが最大に達することができます。
- 神牛2.4GワイヤレスXシステムを内蔵しており、ワイヤレスでLEDライトを調整できます。
- 光源が穏やかで、輝度を0%～100%まで精確に調整できます。
- 16グループ32チャンネルのグルーピング遠隔制御。
- U型ブラケットデザインで、吊り上げ可能で、各種角度の調整が便利になります。
- ポーエンスマウントで、各種ライティングエフェクトアクセサリに対応できます。
- LCDスクリーンがはっきりと表示します。
- 優れた放熱性能。

警告

- ▲ 乾燥を保ってください。濡れた手で本製品に触れたり、本製品を水の中に浸したり、雨の中に曝したりしないでください。
- ▲ 自分勝手に本製品を分解しないでください。製品に故障が起きた場合、弊社または授權された専門業者よりチェックしたり、メンテナンスしたりしなければなりません。
- ▲ 子供の手が届かないところで保管してください。
- ▲ 本製品は防水できないため、雨天または湿っぽい環境で防水に注意してください。
- ▲ 40℃を超えた高温環境に置かないでください。
- ▲ 化学品、可燃性ガスまたは他の特殊物質の近くでLEDライトを使わないでください。このような場合、関連する警告マークに注意してください。

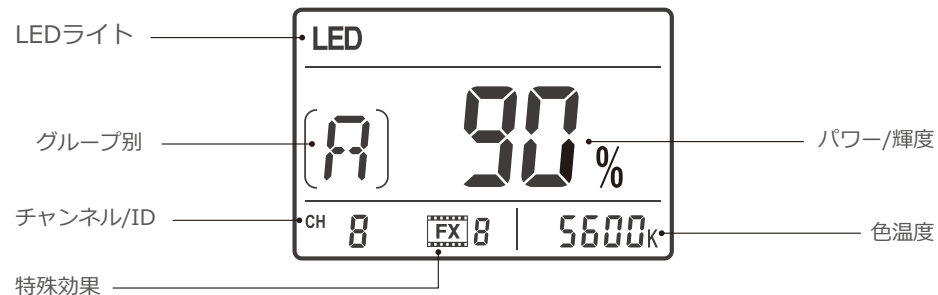
部品名称

本体



部品名称

LCDスクリーン



標準添付品

- 1、本体 2、リフレクター 3、ライトヘッド保護カバー 4、電源コード 5、RC-A6リモコン



オプション部品

最高の撮影効果と使用体験を獲得するため、弊社の撮影アクセサリ、例えばインバーター、ソフトボックス、反射傘、ライトスタンド、ハニカム、レーダーカバー、スヌートなどを購入することをおすすめします。



電源の入れ方

電源コードを通じてAC電源とLEDライトを接続し、LEDライトの電源スイッチをONにすると、本製品を起動できます。

操作説明

一、モードの選択

1.1 LEDサイレントモード：ファンと特殊効果モードをオンにしない場合はサイレントモードです。このモードで、ゼロノイズで、干渉がありません。

1.2 LED特殊効果モード：FXボタンを短押しすると、特殊効果モードを開始するか終了します。特殊効果モードに入る時に、スクリーンにFXが表示され、FXつまみを回して特殊効果シーンを選択できます。8種類のFX特殊効果モードがあり、各種撮影シーンをシミュレーションし、手軽にクリエイティブなライティングエフェクトを実現できます。

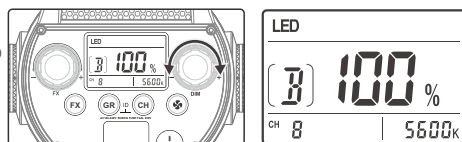
表示	FX1	FX2	FX3	FX4	FX5	FX6	FX7	FX8
シーン	Flash1	Flash2	Flash3	Storm1	Storm2	Storm3	TV	壊れたバルブ

1.3 LED強光モード：ファンをオンにして、LEDライトの強光モードに入ります。強光モード時のパワーは最大に達します。

二、設定

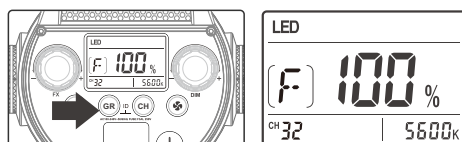
輝度の調整

DIMつまみを回すと、輝度を調整できます。輝度の調整範囲は0%~100%です。LCDスクリーンに正しく設定された輝度を表示します。



グループGR、チャンネルCH、IDの設定

グループGRの設定：GRボタンを短押しすると、グループを選択できます。グループの選択範囲はA、B、C、D、E、F、0~9です。



チャンネルCHの設定：CHボタンを短押しすると、チャンネルCHを選択できます。チャンネル選択範囲は1~32です。



IDの設定：GRボタンとCHボタンを同時に長押しすると、ID設定画面に入り、DIMつまみを回してIDを選択できます。ID選択範囲はOF、01~99です。

三、無線制御

SLシリーズビデオライトSL150 II/SL200 IIは無線受信機能を備えており、リモコンRC-A6を使うと、同時にそれぞれ複数のLEDライトを制御できます。

チャンネルが32個で、ワイヤレスIDが100個で、干渉防止能力が強いです。

注：使用前にLEDライトとRC-A6リモコンのチャンネル、グループとIDをマッチングさせてください。

リモコンのチャンネル/グループの調整

●正常な状態で、CH/GRボタンを押すと、グループが点滅し、「-」「+」ボタンを押してグループ（A~F、0~9）を選択できます。

●正常な状態で、CH/GRボタンを2回押すと、チャンネルが点滅し、「-」「+」ボタンを押してチャンネル（1~32）を選択できます。

リモコンIDの調整

●正常な状態で、CH/GRボタンをダブルクリックして、「-」「+」ボタンを押すと、IDナンバー（IDナンバーはOFF、0~99です）を選択できます。

リモコン輝度パラメーターの調整

●正常な状態で、「-」「+」ボタンを押して輝度を調整できます。

リモコン色温度パラメーターの調整（このLEDライトの色温度は調整できません）

●正常な状態で、SETボタンを押すと、色温度値が点滅します。「-」「+」ボタンを押すと、色温度を調整できます。

リモコンのリセット：「-」「+」ボタンを同時に押すとリセットできます。

色温度調整範囲の設定：

工場出荷時にリモコンの色温度調整範囲は2500-10000Kです。

お客様のリモコンを使う時の便利さを図るため、リモコンの色温度調整範囲を設定できます。オフ状態でSETボタンを押したまま起動すると、色温度調整画面に入り、CH/GRボタンを押して最低色温度と最高色温度の設定を切り替え、「-」「+」ボタンを押して色温度値を選択し、SETボタンを押して選択した色温度を確定します。

注：LEDライトは起動している状態ではじめてワイヤレス信号を受信できます。

仕様

ビデオライト	SL150II	SL200II
電源	AC100V-240V(50/60HZ)	
最大出力	150W	200W
色温度	5600±200K	
100%照度 (LUX、1m距離)	≈58000	≈74000
CRI≈	96	
TLCI≈	97	
常時点灯モードの調光範囲	0%-100%	
動作周囲温度	-10℃～40℃	
チャンネル	32個	
グループ	16グループ (A、B、C、D、E、F, 0～9)	
製品サイズ (リフレクターを含みません)	34x20x16cm	36.7x20x16cm
正味重量	2.95Kg	3.33Kg

リモコン	RC-A6
電源	3.0V(AAA*2) (別売)
ワイヤレス周波数	2.4GHz
距離 (空き地)	50m
チャンネル	32個
グループピング遠隔制御	16グループ (A～F, 0～9)
電池持ち	1年以上
動作周囲温度	-10℃～40℃
製品サイズ	120*38*15mm
正味重量	30g

*デザインと規格は予告なしに変更することがあります。予めご了承ください。