

LITEMONS

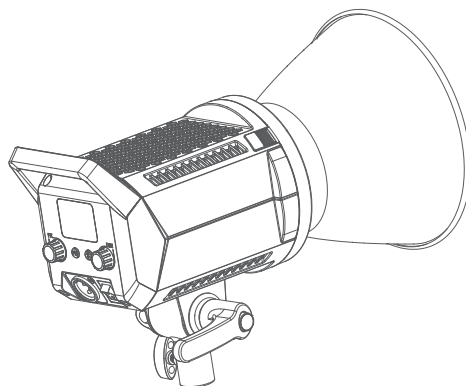
Litemons LED撮影ライト

LA150D LA200D

Litemons2色温度LED撮影ライト

LA150Bi LA200Bi

合格证
QC PASS



深セン市神牛攝影器材有限公司

住所：深セン市宝安区福海街道塘尾社区耀川工業区工場2棟

電話：0755-29609320 (8062) FAX：0755-25723423 メールボックス：godox@godox.com

godox.com

Made in China



取扱説明書

はじめに

Litemons LED撮影ライトをご購入いただき、ありがとうございます！

Litemonsは新発売高コストパフォーマンスLEDライトです。LA150D/LA200Dをモノクロ温用、LA150Bi/LA200Biを2色温用としました。照明器具は小さくて携帯しやすく、砂の殻を磨いて、質感が優れています。高輝度、高表示指、無電極で輝度を調節、Bluetoothスワイヤレス制御、複数のアナログ光効果など多くの製品特性を持ちます。標準的な工業保栄パヨネット、既存の保栄パヨネットライト付属品と共通して使用することができ、異なる場合に於いて、異なる付属品を組み合わせて使用することができ、驚異的な調光効果を創造します。同ライスは人物インタビュー、EC生放送、ショート動画撮影、静物撮影などの撮影シーンに適しております。

主な特徴

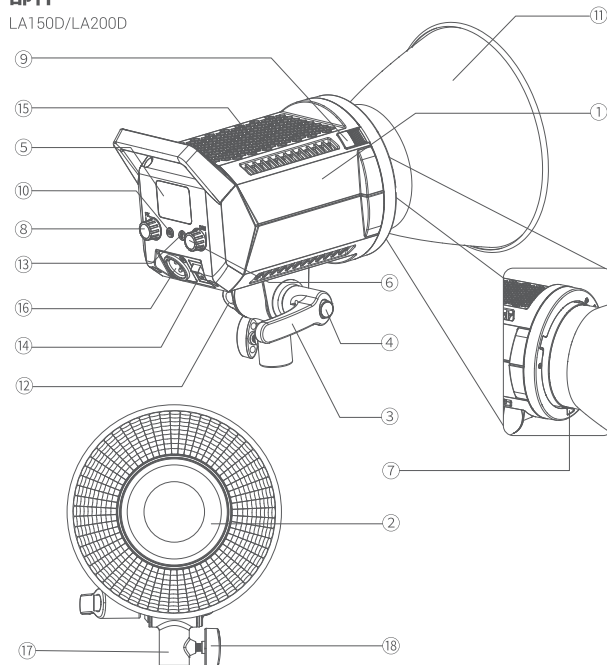
LA150Bi/LA200Biは11種類のFX光効果モード(LA150D/LA200Dは8種類)を備えており、リアルな光効果シーンをクリエイティブにシミュレートできます。
輝度無極調節、正確な光の使用、調節範囲：0%-100%
一般工業保栄パヨネット、互換性より多くの実用ライトアクセサリー、相互作用が強いです。Bluetoothスワアプリの制御に対応しており、操作が簡単で使いやすいです。
2色版(LA150Bi/LA200Bi)は、寒色温度(2800K-6500K)の調整をサポートしています。

警告

- ⚠ 機器を使用する際には、必ず以下の基本的な安全予防対策に従ってください。使用する前に、すべての説明書を読んで理解してください。
- ⚠ 児童は、その設備に近寄りたり、使用したりしないでください。児童がその設備に近寄りたり、使用したりする場合には、保護者が注意深く監視する必要があります。使用中は、装置を放置しないでください。この装置は作動時に熱が発生しますので、注意して触ってください。
- ⚠ 電源コードを損傷した状態で機器を操作したり、製品を無断で分解したりしないでください。製品に不具合が生じた場合は、当社または認定サービス担当者による点検・修理が必要です。
- ⚠ 電源コードを配置してください。操作者が電源コードにつまつかないようにしてください。電源コードを引っ張らないようにしてください。電源コードは熱い表面に触れないようにしてください。
- ⚠ 清掃や修理の前に、必ずコンセントから電源プラグを抜いてください。使用しないとき。コードを引っ張らないで、コンセントからプラグを抜いてください。プラグをつかんで引っ張る必要があります。
- ⚠ この装置には防水機能がありません。危険を減らすため、本製品を水や他の液体に浸さないでください。修理が必要な場合は、検査修理のために当社または認定整備士に引き渡さなければなりません。誤ったメンテナンス作業により、その後の装置使用時に感電する可能性があります。
- ⚠ 本製品の作業時、放熱口を避らないでください、COBライトビーズを直視しないでください。いかなる場合もCOBビーズには触れないでください。

部品

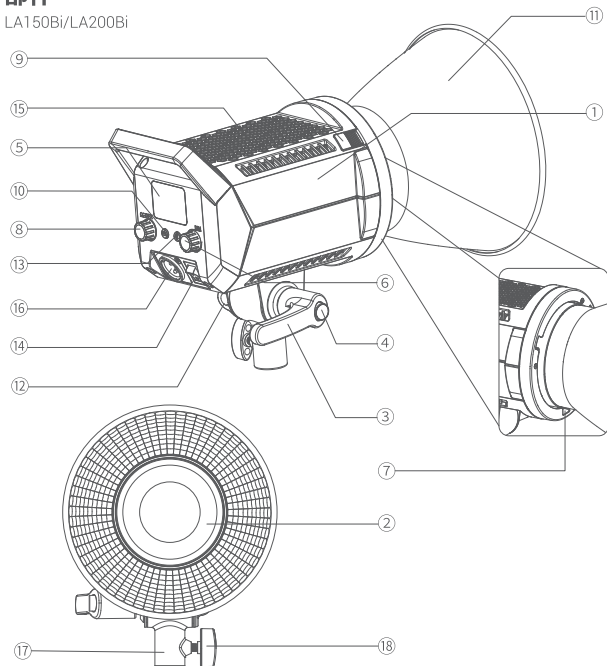
LA150D/LA200D



- | | | | |
|--------------|------------|-------------------|---------------|
| 1. ライトボディ | 6. 明るさ調整ノブ | 11. レフレックスカバー | 16. 電源ソケット |
| 2. LEDライトビーズ | 7. 保栄パヨネット | 12. 傘の穴 | 17. ソケットブラケット |
| 3. ロックハンドル | 8. FXノブ | 13. Bluetoothスイッチ | 18. ノブをロックする |
| 4. 方向調整ボタン | 9. パヨネット押し | 14. 電源スイッチ | |
| 5. ディスプレイ | 10. FXキー | 15. 放熱孔 | |

部件

LA150Bi/LA200Bi



- | | | | |
|-------------|------------|--------------|--------------|
| 1.ライトボディ | 6.明るさ調整ノブ | 11.レフレックスカバー | 16.電源ソケット |
| 2.LEDライトビーズ | 7.保栄パヨネット | 12.傘の穴 | 17.ソケットブラケット |
| 3.ロックハンドル | 8.CCT/FXノブ | 13.ブルートゥースキー | 18.ノブをロックする |
| 4.方向調整ボタン | 9.パヨネット押し | 14.電源スイッチ | |
| 5.ディスプレイ | 10.FXキー | 15.放熱孔 | |

品目リスト (LA150D/LA200D/LA150Bi/LA200Bi)



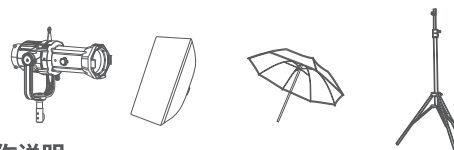
ライトボディ*1 反光カバー-RFT-19*1 ライトヘッド保護カバー*1 アダプタ*1 電源コード*1



説明書*1 固定ベルト*1 固定ワイヤロープ*1

オプションの部品

弊社の以下の撮影部品と組み合わせて使用することができ、最高の撮影効果と使用体験を得ることができます。集光筒、柔光箱、反射傘、ライトスタンドなど。



操作説明

電源を入れる

DCアダプタを介してAC電源を接続し、LEDライトの電源スイッチをトグルして、電源のオン/オフを切り替えます。

モードの選択もーどのせんたく：カラー温度モード/FXライトエフェクトモードからーおん

1.色温度モード(LA150D/LA200D)：メイン画面は色温度モードで、表示は5600K。

2.色温度モード(LA150Bi/LA200Bi)：メインインターフェースは色温度モードで、CCT/FXノブを回転させて色温度値を調整し、左回転-/右回転+、正回転-/+100セル値、高速回転-/+500セル値。調整範囲は2800~6500K。

3.明るさ調節：明るさ調節つまみを回して、明るさ調節を行い、左-/右-+、調節範囲は0%-100%です。1セルの値を正回転させ、10セルの値を高速回転させます。

4.FX光効果モード(LA150D/LA200D)：FXキーを短押しして光効果モードに入ります。ライトエフェクションモードに入るとFXが表示され、FXノブを回してライトエフェクションシーンを選択します。8つのFX光効果モードから選択可能。さまざまな撮影シーンをシミュレートし、クリエイティブな光効果を簡単に実現できます。

表示	FX1	FX2	FX3	FX4	FX5	FX6	FX7	FX8
場景	Flash 1	Flash 2	Flash 3	Storm 1	Storm 2	Storm 3	TV	壊電球

FX光効果モード(LA150Bi/LA200Bi)：FXキーを短押しして光効果モードに入ります。照明効果モードに入ると、ディスプレイにFXアイコンが表示され、CCVFXiボタンを回して照明効果シーンを選択します。11種類のFX光効果モードから選択可能。撮影シーンをシミュレートし、クリエイティブな光効果を簡単に実現できます。

表示	FX1	FX2	FX3	FX4	FX5	FX6	FX7	FX8	FX9	FX10	FX11
場景	Flash1	Flash2	Flash3	Storm1	Storm2	Storm3	壊電球	テレビ	蠟燭	火	火花

Bluetooth設定

1. Bluetooth MACコードを見る：Bluetoothボタンを押すと、ディスプレイの色温度の数値がBluetooth MACコードになり、再びBluetoothボタンを押すと、Bluetooth MACコードが消え、メインインタフェースの正常な表示に戻ります。
2. QRコードを直接スキャンすると、「Godox Light」アプリをダウンロードできます。(Androidとアップルの両方のシステムで利用できます) 具体的な操作については、アプリのヘルプマニュアルを参照してください。詳細なチュートリアルが掲載されています。
3. Bluetoothリセット機能：2秒間Bluetoothボタンを押すと、ディスプレイ上のBluetoothアイコンが点滅し、Bluetoothリセット機能を実現し、リセット完了後にアイコンが再び明るくなります。

注：最初のモバイルデバイス(携帯電話またはタブレット)では、APを使用してライト本体を直接操作できます。

4. 他のモバイルデバイス(携帯電話やタブレット)を交換する場合、ライト本体はBluetoothリセット後、APP接続を正常に使用することができます。



故障通知機能

<🔥>ライトビーズが過熱したとき、<🔊>ファンの駆動異常を表します。表示され、ライトが過熱状態にあることを示します。安全温度を超えると、ライトが消えます。

アダプタ固定の説明

アダプターに固定バンドを結び、固定ワイヤロープでバンドを通し、アダプターをスタンドに掛けて使用することができます。

照度データ

LA150D

色温度	テスト条件	照明単位	1m	2m	3m
5600K	ライト本体	lux	7030	1860	903
		fc	653	172	83.8
	標準カバー付き	lux	84800	17800	7610
		fc	7880	1650	707

LA200D

色温度	テスト条件	照明単位	1m	2m	3m
5600K	ライト本体	lux	8670	2170	1050
		fc	806	201	97.6
	標準カバー付き	lux	101000	20800	8670
		fc	9360	1930	806

LA150Bi

色温度	テスト条件	テスト数値	1m	2m	3m
2800K	ライト本体	lux	3020	806	409
		fc	281	74.8	38
3200K		lux	3550	947	483
		fc	329	88	44.9
4300K		lux	5030	1350	688
		fc	468	125	63.9
5600K	lux	5080	1360	695	
	fc	472	126	64.5	
6500K	lux	4400	1180	600	
	fc	409	110	55.7	

LA150Bi

色温度	テスト条件	テスト数値	1m	2m	3m
2800K	標準カバー付き	lux	37700	8150	3340
		fc	3500	757	310
3200K		lux	44800	9660	3970
		fc	4170	897	369

4300K	標準カバー付き	lux	64900	13900	5740
		fc	6030	1290	534
5600K		lux	66600	14400	5890
		fc	6190	1340	547
6500K		lux	58300	12400	5150
		fc	5420	1150	479

LA200Bi

色温度	テスト条件	テスト数値	1m	2m	3m
2800K	ライト本体	lux	3570	951	478
		fc	331	88.4	44.4
3200K		lux	4350	1160	586
		fc	404	108	54.5
4300K		lux	6850	1840	924
		fc	637	171	85.8
5600K	lux	6970	1870	937	
	fc	647	174	87	
6500K	lux	5630	1510	774	
	fc	523	140	71.9	

LA200Bi

色温度	テスト条件	テスト数値	1m	2m	3m
2800K	標準カバー付き	lux	39300	8440	3550
		fc	3650	785	330
3200K		lux	48500	10400	4340
		fc	4510	964	403
4300K		lux	77400	16400	6890
		fc	7190	1520	640
5600K	lux	79200	16800	7030	
	fc	7360	1560	653	
6500K	lux	64300	13600	5670	
	fc	5970	1260	527	

注：上記のテストはすべてライト本体100%の明るさで実施されています。

仕様パラメータ

モデル	LA150D	LA200D
パワー	最大190W	最大230W
入力電圧	DC 48V	
色温度	5600K	
調光範囲	0%-100%	
CRI≈	96	
TLCI≈	97	
光効果モード	8種	
制御モード	ライト操作コントロール、ブルートゥースアプリコントロール	
ブルートゥース伝送距離	30m	
動作環境温度	-10℃~40℃	
製品サイズ	205*145*215mm	205*145*215mm
正味重量≈	1.4kg	1.4kg

LEDライト	LA150Bi	LA200Bi
パワー	最大190W	最大230W
入力パラメータ	DC 48V	
色温度	2800-6500K	
調光範囲	0%-100%	
CRI≈	96	
TLCI≈	97	
光効果モードモード	11種	
制御モード	ライト操作コントロール、ブルートゥースアプリコントロール	
ブルートゥース伝送距離	30m	
動作環境温度	-10℃~40℃	
製品サイズ	205*145*215mm	205*145*215mm
正味重量≈	1.4kg	1.4kg

デザイン・仕様は予告なく変更されることがあります。

製品の修理保証

ご使用者様、本修理保証カードは修理保証の申請用の重要な証明書でございます。販売店にご協力いただき、ご記入とご保管ください。ありがとうございます。

製品情報	型号	製品のバーコード
ご使用者情報	名前	電話番号
	連絡先	
販売店情報	名称	
	電話番号	
	連絡先	
	販売日期	
備考欄		

本表は販売店より捺印が必要。

適用な製品

本書類は『製品修理保証情報』（後記の説明をご覧ください。）に関する製品シリーズに適用して、そのほかの本範囲に属していない製品あるいは部品（セール品、贈り物、ほかの出荷後の添付した部品等）はこの修理保証承諾に属していません。

修理保証期間

製品及び関連部品との修理保証期間は『製品修理保証情報』で実施します。修理保証期間は製品を初めて購入するときから数えて、購入日は購入するときに修理保証カードで記入された日期を基準とします。

修理保証サービスの獲得方法

修理保証サービスを要求したら、直接に製品の販売店または授權されたサービス機構と連絡できます。神牛のアフターサービスに電話をかけることもできます。我々のサービス員はサービスを手配します。修理保証を申請するときには、証明書として有効的な修理保証カードを提供して修理保証が得ることができます。有効的な修理保証カードを提供できないなら、我々は製品または部品が修理保証範囲に属することを確認したうえ、修理保証サービスも提供できますが、それはわれわれの義務となりません。

修理保証に適用しない場合

もし製品は以下の状況があるなら、本書類で記入された保証とサービスに適用しません。①製品または部品は相応な修理保証期間を超えること；②正しくなくて使用、メンテナンス、保管によって故障や損壊を起こすこと。例えば：不適当に運搬；製品の合理的な予期の用途で使用しないこと；不適当に外部設備を挿したり抜いたりすること；落ちることや押しつぶすこと；不適当な温度、溶剤、Ph、湿っぽい環境の中に置くこと；③神牛が授權されていない機構または整備員より取り付けたり、修理したり、変更したり、添付したりしたり分解したりすることで起こした故障と損壊；④製品または部品のももとの標識マークが修正し変更されたり、削除されたりすること；⑤修理保証カードがないこと；⑥非合法的な授權、標準街、公開されていなくて発行するソフトウェアなどを使用して起こした故障や損壊；⑦不可抗力や事故で起こした故障や損壊；⑧ほかの製品自体で起こした故障や損壊ではないこと。上述の状況であれな、関連の責任者と解決対策を求めてください。我々はそれに対していかなる責任を持ちません。修理保証期間外や修理保証範囲外の部品、付属品、ソフトウェアなどで使用しなくなることについて、修理保証範囲内の故障ではありません。使用中、製品の正常的な脱色、摩耗と消耗は修理保証範囲内の故障ではありません。

製品の修理保証とサービスサポートとの情報

製品の修理保証期間とサービスタイプとは『製品修理保証情報』によって実施します。

製品類別	オプションの名称	修理保証期間	修理保証サービスの類型
部品	電気回路基盤	12	顧客より修理出し
	電池	3	顧客より修理出し
	充電器、電源線、同時線などの帯電性能の部品	12	顧客より修理出し
そのほか	フラッシュチューブ、造形の電球、ケース、保護カバー、ロック装置、包装等	なし	修理保証なし

神牛製品のアフターサービス電話番号：+86-755-29609320-8062