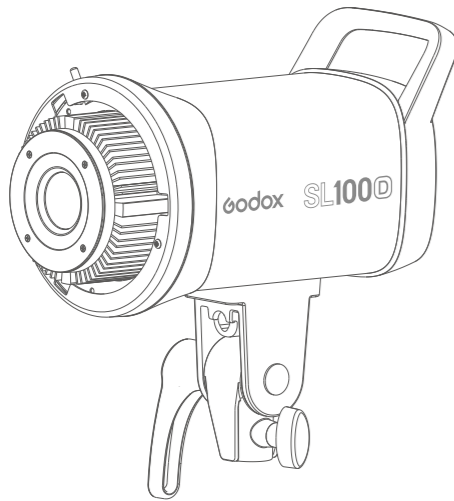


Godox

SL系列撮影灯
SL Series LED Video Light

SL100D



説明のパンフレット

はじめに

この度、お買い上げ頂きました誠にありがとうございます。安定した色温度、明るさ調整可能、メモリ容量：2.4G、Bluetooth接続機能、8種類の色モード付きのSLシリーズビデオライトSL100D、取材照明、スタジオ撮影、静物撮影などに適しています。様々なベアリングモードが揃っており、取扱には便利です。

特徴は次のように：

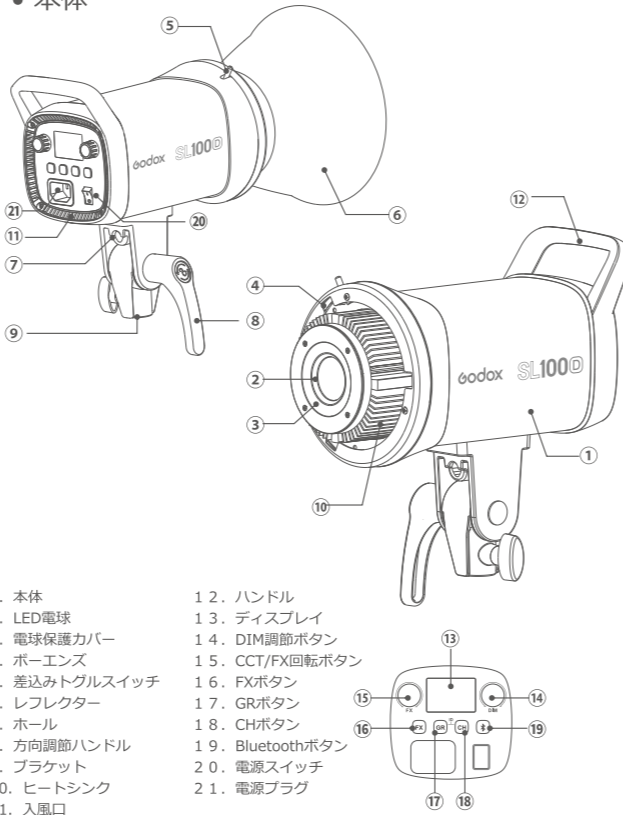
- 8種類のFX光るモードにより、様々な撮影場合に適しているため、特別なライトの演出を簡単に実現できます。
- 携帯APP、2.4Gワイヤレスなどの伝送機能を搭載し、LEDライトの調整可能。
- 安定した光源、0%~100%範囲内に明るさを正しく調整可能。
- 市場既存のポーンズライト部品兼用型。
- 解像度の高いLCDディスプレイを採用。
- 優れた放熱性能

警告事項

- すべての安全注意事項を読み理解した後、使用してください。
- A. 使用前に、すべての安全注意事項を読み理解してください。
- △子供の手の届かないところに置いてください。子供が本設備に触れたり、使用したりする場合は、保護者の同行が必要です。使用者がいなければ、設備をそのまま置くことはご遠慮ください。
 - △本設備を利用する場合、放熱することもあるので、触れることはご遠慮ください。
 - △電源コードが破損した場合、むやみに設備を使用したり、分解したりすることはご遠慮ください。故障した場合には、お買い上げの販売店または専門の担当者が修理いたします。
 - △利用者が電線に引っかかったり、電源が切れたりすることを避けるため、綺麗に保存してください。また、高温表面に接触してはいけません。
 - △延長コードが必要な場合、定格電流は少なくとも当該設備を使用すべきものと等しいです。定格電流がこの設備の電源線より小さいと過熱する恐れがあります。
 - △清潔や点検の際は、必ず電源プラグをコンセントから抜いてください。使用していないときはコードを引っ張ってプラグをコンセントから抜かず、握って引き抜いてください。
 - △本設備は防水ではありませんので、リスクを減らすためにも、水などの液体に浸すことはご遠慮ください。
 - △故障した場合には、お買い上げの販売店または専門の担当者が修理いたします。不当な修理による故障は、感電する恐れがあります。
 - △本製品を使用しているときは、ヒートシンクを覆わず、COB電球を直視せず、どんな状況があってもCOB電球に触れないでください。

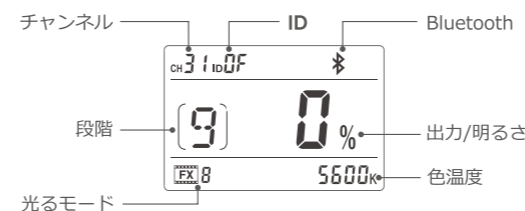
部品名

- 本体

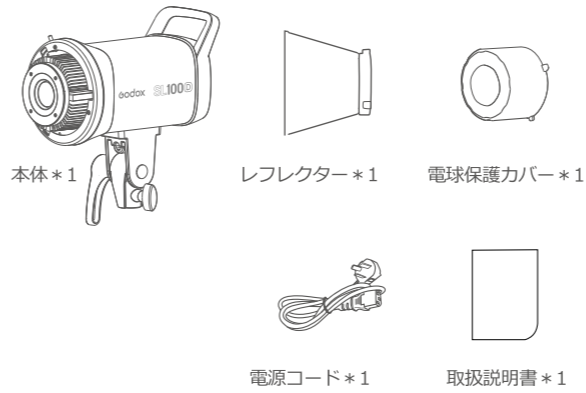


- | | |
|---------------|------------------|
| 1. 本体 | 12. ハンドル |
| 2. LED電球 | 13. ディスプレイ |
| 3. 電球保護カバー | 14. DIM調節ボタン |
| 4. ポーンズ | 15. CCT/FX回転ボタン |
| 5. 差し込みグルスイッチ | 16. FXボタン |
| 6. レフレクター | 17. GRボタン |
| 7. ホール | 18. CHボタン |
| 8. 方向調節ハンドル | 19. Bluetoothボタン |
| 9. ブラケット | 20. 電源スイッチ |
| 10. ヒートシンク | 21. 電源プラグ |
| 11. 入風口 | |

ディスプレイ



付属品

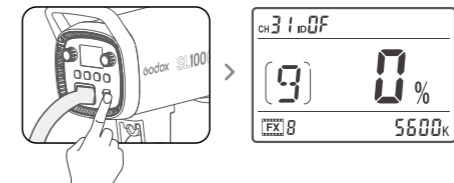


追加可能な付属品

当社の撮影用アクセサリーに合わせることで、最高の撮影効果と使用感を得ることができます。RC-A6リモコン、インバーター、ライトボックス、リフレクター、ライトスタンド、ビームパイプ、レドーム、ビーマーなど。

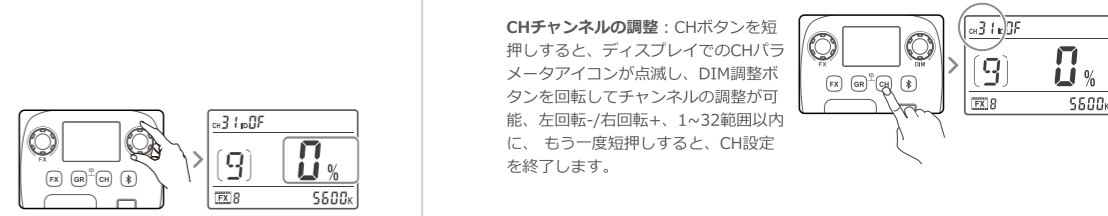
電源接続

電源コードからAC電源を入れ、LEDライトの電源スイッチを切り替えてON/OFFします。



取扱説明

明るさ調節：DIM調節ボタンを回転すると明るさの調節が可能、左回転-/右回転+、0%~100%範囲以内に、通常1単元値を回転し、快速の場合には10単元値を回転します。



●光るモード

FXボタンを短く押すと、光るモードの切り替えが可能です。光るモードに入るとき、ディスプレイにはFXと表示され、FX調整ボタンを回転して光るモードを選択します。8種類のFX光るモードがあり、様々な撮影場合に適しているため、特別なライトの演出を簡単に実現できます。

表示	FX1	FX2	FX3	FX4	FX5	FX6	FX7	FX8
撮影場合	Flash 1	Flash 2	Flash 3	Storm 1	Storm 2	Storm 3	TV	壊れた電球

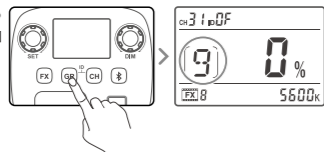
2.4Gワイヤレス設定

SL100D LEDライトは、ワイヤレスリモコン機能を持っており、リモコンRC-A6の購入追加可能で、2.4Gワイヤレス技術を搭載し、同時に16グループライト、32チャンネル、99ワイヤレスIDを操作することができ、干渉に強く抵抗します。

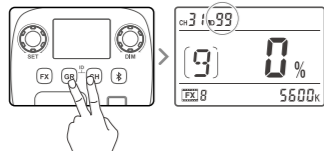
注意事項：LEDライトが点灯時、ワイヤレスを受信するため、使用前にリモコン(別売)とLEDランプのチャンネル(CH)、グループ(GR)、IDを一致させるよう設定してください。

CHチャンネルの調整：CHボタンを短押しすると、ディスプレイでのCHパラメータアイコンが点滅し、DIM調整ボタンを回転してチャンネルの調整が可能、左回転-/右回転+、1~32範囲以内に、もう一度短押しすると、CH設定を終了します。

GRグループの調節:GRボタンを短押しすると、ディスプレイでのGRパラメータアイコンが点滅し、DIM調整ボタンを回転してグループの調整が可能、左回転-/右回転+、0~9/A~F範囲以内に、もう一度短押しすると、GR設定を終了します。



ID設定：CHとGRボタンを同時に長押しすると、ディスプレイでのIDパラメータアイコンが点滅し、DIM調整ボタンを回転してID設定が可能、左回転-/右回転+、OFF/1~99範囲以内に、もう一度CHとGRボタンを長押しすると、ID設定を終了し、メインインターフェースの通常表示に戻します。



Bluetooth設定

1. **BluetoothMACコードの検索**：Bluetoothボタンを短押しすると、ディスプレイにはBluetoothのMACコードが表示され、もう一度を短押しすると、BluetoothのMACコードが消え、メインインターフェースの通常表示に戻します。
2. 「Godox Light」携帯APPをダウンロードするにはQRコードを直接にスキャンしてください (AndroidとAppleシステムの利用可能)。詳しくは、アプリの「ヘルプ」マニュアルに詳しい説明がありますので、ご覧ください。
3. **Bluetoothリセット機能**：Bluetoothボタンを2秒間長押しすると、ディスプレイでのBluetoothアイコンが点滅し、Bluetoothのリセット機能が可能で、リセットが完了した後アイコンは点灯に戻ります。



注意事項：初めて利用するモバイル端末 (スマホやタブレット) は、APPで本体の切り替えが可能です。その他のモバイル端末 (スマホやタブレット) を交換した場合、本体のBluetoothリセットが完了した後、APPを正常に接続できるようになります。

故障注意喚起

● が点灯すると、ファンが故障したことを示し、● が点滅すると、故障があったことを示し、● が点灯すると、高温の注意喚起、● が点滅すると、高温保護状態となりますので本体が自動でoffします。

製品パラメーター

LED電球	SL100D
電気供給	AC100V-240V (50/60Hz)
出力電力	100W
チャンネル	32
グループ	16グループ(0~9/A、B、C、D、E、F)
ID	OFF/1~99
色温度	5600K
明るさ調節範囲	0%~100%
100%照明度 (LUX) 基本的な	
カバーを追加、テスト距離が1メートル	最大限≈32100
CRI	≥96
TLCI	≥97
稼働環境温度	-10°~40°
光るモード	合計で8つ種類の光るモード
リモコン方法	携帯APP/2.4Gワイヤレス
Bluetooth伝送距離	≈30メートル
2.4Gワイヤレス伝送距離	≈30メートル
照射角度	120°
サイズ	243*205*127mm
内容量	1.6kg (レフレクターを除く)

* 設計やサイズが変更になった場合、別途にお知らせことはありませんので、ご了承ください。

メンテナンスや保守

- ホコリが集まると製品の性能に影響を与える恐れがありますので、定期的なきれいで濡れた布で商品の表面を軽く拭いてください。
- 故障した場合には、お買い上げの販売店または専門の担当者が修理いたします。
- 1年間の保証期間内、バッテリーや電源コードなどの消耗品が対象外となります。
- 保証期間内でも、むやみに本体を解体した場合には有料修理となります。
- 本製品が破損したり、水に浸ったりする場合にはお買い上げの販売店に修理をご依頼ください。
- 設計やサイズが変更になった場合、別途にお知らせことはありませんので、ご了承ください。

製品の修理保証

ご使用者様、本修理保証カードは修理保証の申請用の重要な証明書でございます。販売店にご協力いただき、ご記入とご保管ください。ありがとうございます。

製品情報	型号	製品のバーコード
ご使用者情報	名前	電話番号
	連絡先	
販売店情報	名称	
	電話番号	
	連絡先	
	販売日期	
備考欄		

本表は販売店より捺印が必要。

適用な製品

本書類は『製品修理保証情報』(後記の説明をご覧ください。)に関する製品シリーズに適用して、そのほかの本範囲に属していない製品あるいは部品(セール品、贈り物、ほかの出荷後の添付した部品等)はこの修理保証承諾に属していません。

修理保証期間

製品及び関連部品との修理保証期間は『製品修理保証情報』で実施します。修理保証期間は製品を初めて購入するときから数えて、購入日は購入するとき修理保証カードで記入された日期を基準とします。

修理保証サービスの獲得方法

修理保証サービスを要求したら、直接に製品の販売店または授けられたサービス機構と連絡できます。神牛のアフターサービスに電話をかけることもできます。我々のサービス員はサービスを手配します。修理保証を申請するときには、証明書として有効な修理保証カードを提供して修理保証が得ることができます。有効な修理保証カードを提供できないなら、我々は製品または部品が修理保証範囲に属することを確認したらえ、修理保証サービスも提供できますが、それはわれわれの義務となりません。

修理保証に適用しない場合

もし製品は以下の状況があるなら、本書類で記入された保証とサービスに適用しません。①製品または部品は相応な修理保証期間を超えること；②正しくなく使用、メンテナンス、保管によって故障や損壊を起こすこと。例えば：不適当に運搬；製品の合理的な予期の用途で使用しないこと；不適当に外部設備を挿したり抜いたりすること；落ちることや押しつぶすこと；不適当な温度、溶剤、Ph、湿っぽい環境の中に置くこと；③神牛が授けられていない機構または整備員より取り付けたり、修理したり、変更したり、添付したりしたり分解したりすることで起こした故障と損壊；④製品または部品のもともとの標準マークが修正し変更されたり、削除されたりすること；⑤修理保証カードがないこと；⑥非合法な授権、標準街、公開されていなくて発行するソフトウェアなどを使用して起こした故障や損壊；⑦不可抗力や事故で起こした故障や損壊；⑧ほかの製品自体で起こした故障や損壊ではないこと。上述の状況であれば、関連の責任者と解決対策を求めてください。我々はそれに対していかなる責任を持ちません。修理保証期間外や修理保証範囲外の部品、付属品、ソフトウェアなどで使用しなくなることに、修理保証範囲内の故障ではありません。使用中、製品の正常的な脱色、摩耗と消耗は修理保証範囲内の故障ではありません。

製品の修理保証とサービスサポートとの情報

製品の修理保証期間とサービスタイプとは『製品修理保証情報』によって実施します。

製品類別	オプションの名称	修理保証期間	修理保証サービスの類型
部品	電気回路基盤	12	顧客より修理出し
	電池	3	顧客より修理出し
	充電器、電源線、同時線などの帯電性能の部品	12	顧客より修理出し
そのほか	フラッシュキューブ、造形の電球、ケース、保護カバー、ロック装置、包装等	なし	修理保証なし

神牛製品のアフターサービス電話番号：+86-755-29609320-8062

合格证
QC PASS

深圳市神牛摄影器材有限公司

住所：深圳市宝安区福海街道塘尾社区福川工业区工场2楼
電話番号：+86-755-29609320 (8062) ファックス：+86-755-25723423
メールアドレス：godox@godox.com

godox.com

Made in China

