

SL150 II Bi

ダブル色温度LED撮影ライト
取扱説明書

はじめに

この度は神牛の製品をお買い上げいただきまして、誠にありがとうございます。
ダブル色温度 LED 撮影ライト SL150II Bi は元の SL150II シリーズ撮影ライトの上に、ダブル色温度選択を加え、より多いクリエイティブ撮影を作り出すことができます。パワーが強く、ライティングエフェクトが柔らかく、適用範囲が広いです。

主な特徴

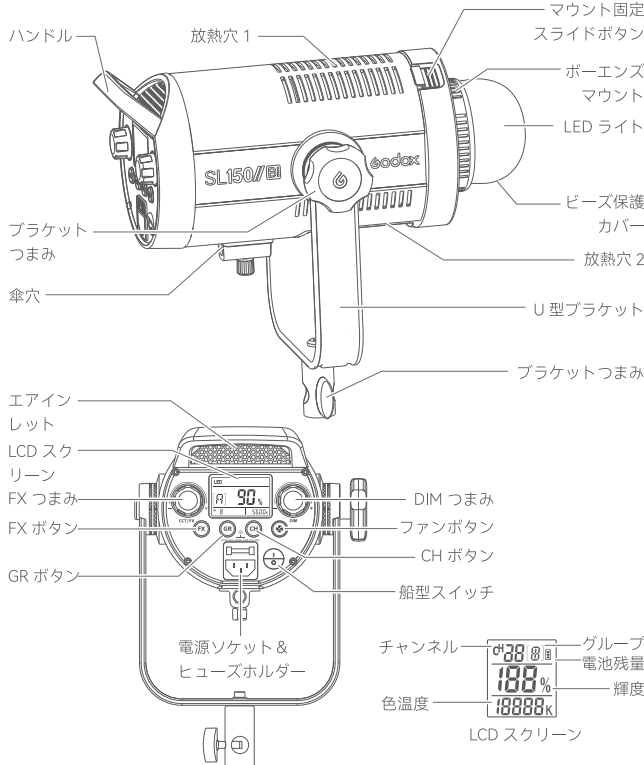
- 色温度調整可能機能を備え、色温度調整範囲は 2800K ~ 6500K です。
- 9 種類の FX ライティングエフェクトモードがあり、各種撮影シーンをシミュレーションし、手軽にクリエイティブライティングエフェクトを実現できます。
- 静音モード：ゼロノイズ、無干渉
- 神牛 2.4G ワイヤレス機能を搭載しており、ワイヤレスで LED ライトを調整できます。
- 光源が穏やかで、0% ~ 100% で正確に輝度を調整できます。
- 16 グループ 32 チャンネルのグループリモートコントロール
- U 型ブラケット設計で、吊り上げることができ、各種輝度の調整に便利です。
- ポーエングズマウントで、各種ライティングエフェクトアクセサリに対応できます。
- LCD スクリーンの表示ははっきりしています。
- 優れた放熱性能

警告

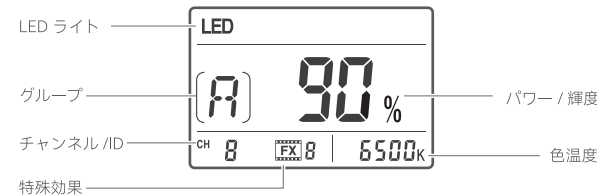
- 乾燥を保ってください。濡れた手で本製品に触れたり、本製品を水の中に浸したり、雨の中に曝したりしないでください。
- 自分勝手に本製品を分解しないでください。製品に故障が起きた場合、弊社または授権された専門業者よりチェックしたり、メンテナンスしたりしなければなりません。
- 子供の手が届かないところで保管してください。
- 本製品は防水できないため、雨天または湿っぽい環境で防水に注意してください。
- 40°C を超えた高温環境に置かないでください。
- 化学用品、可燃性ガスまたは他の特殊物質の近くで LED ライトを使わないでください。このような場合、関連警告マークに注意してください。
- 動作中、本製品には発熱現象があり、触る時に気をつけてください。

部品名称

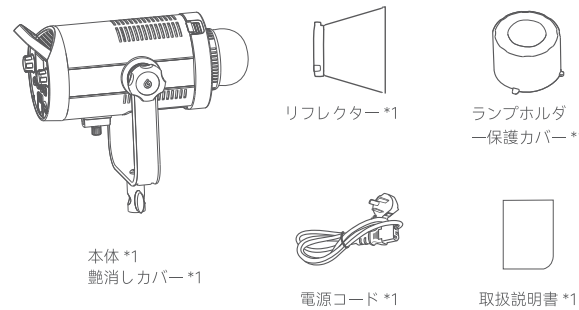
本体



スクリーン



標準添付品



オプション部品

最高の撮影効果と使用体験を獲得するため、弊社の撮影アクセサリ、例ソフトボックス、反射傘、ライトスタンド購入することをおススメします。



電源の入れ方

電源コードで交流電源と LED ライトを接続し、LED ライトの電源スイッチを ON にすると、本製品を起動できます。

操作説明

一、モード選択

- 1.1 LED 静音モード：
ファンをオープンしない場合は静音モードで、静音モードではゼロノイズで、無干渉です。静音モードでは輝度調整可能範囲は 0% ~ 50% です。

1.2 LED ライティングエフェクトモード：

FX ボタンを短押しすると、ライティングエフェクトモードを起動したり、終了したりすることができます。ライティングエフェクトモードに入った場合、スクリーンに FX が表示され、FX つまみを回してライティングエフェクトシーンを選択できます。9 種類の FX ライティングエフェクトモードがあり、各種撮影シーンをシミュレーションし、手軽にクリエイティブライティングエフェクトを実現できます。

表示	FX1	FX2	FX3	FX4	FX5	FX6	FX7	FX8	FX9
シーン	Flash1	Flash2	Storm1	Storm2	TV	壊れたバルブ	ロウソク	火	火花

*注：ライティングエフェクトモードで 6500K 色温度のみをサポートします。

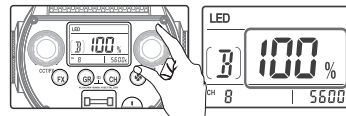
1.3 LED 強光モード：

ファンをオープンすると、LED ライト強光モードに入ります。強光モードでパワーが最高になります。

二、設定

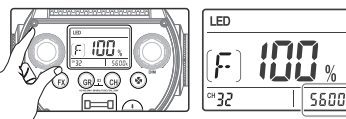
輝度調整

DIM つまみを回すと、輝度を調整できます。輝度の調整範囲は 0% ~ 100% で、LCD スクリーンに設定された輝度が正確に表示されます。



色温度調整

常時点灯 LED ライトモードで、CCT/FX つまみを回すと、色温度範囲 2800K ~ 6500K を調整でき、LCD スクリーンに正確に設定された色温度が表示されます。



三、ワイヤレスコントロール

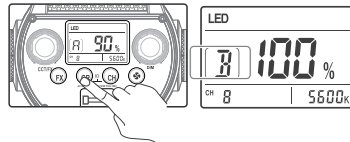
ダブル色温度 LED 撮影ライト SL150IIBi はワイヤレス受信機能を備え、リモコン RC-A6 を使用すると、同時に複数の LED ライトをそれぞれコントロールできます。32 個のチャンネル、99 個のワイヤレス ID があり、干渉防止能力が強いです。

注：使用前に LED ライトと RC-A6 リモコンのチャンネル(CH)、グループ(GR)と ID を一致させます。

グループ GR、チャンネル CH、ID の設定

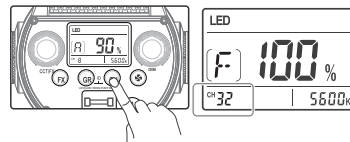
グループ GR の設定:

GR ボタンを短押しすると、グループ GR を選択できます。グループの選択範囲は A、B、C、D、E、F、0-9 です。



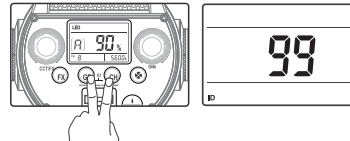
チャンネル CH の設定:

CH ボタンを短押しすると、チャンネル CH を選択できます。チャンネル選択範囲は 1-32 です。



ID の設定:

GR と CH ボタンを同時に長押しすると、ID 設定画面に入ることができ、DIM つまみを回して ID を選択できます。ID 選択範囲は OF、01-99 です。



リモコンチャンネル / グループの調整 (リモコン RC-A6 は別途購入が必要です)

- 正常状態で、CH/GR ボタンを押すと、グループが点滅し、「-」、「+」ボタンを押してグループ(A ~ F,0 ~ 9)を選択できます。
- 正常状態で、CH/GR ボタンを 2 回押すと、チャンネルが点滅し、「-」、「+」ボタンを押してチャンネル(1 ~ 32)を選択できます。

リモコン ID の調整

- 正常状態で、CH/GR ボタンをダブルクリックして、「-」、「+」ボタンをすると、ID 番号(ID 番号は OFF,01-99 です)を選択できます。

リモコン輝度パラメータの調整

- 正常状態で、「-」、「+」ボタンを押すと、輝度を調整できます。

リモコン色温度パラメータの調整

- 正常状態で、SET ボタンを押すと、色温度値が点滅し、「-」、「+」ボタンを押して色温度を調整できます。

リモコンのリセット: 「-」、「+」ボタンを同時に押し続けると、リセットできます。

色温度範囲設定

出荷時にリモコンの色温度調整範囲は 2800K ~ 6500K です。

リモコンの使用を便利にするため、色温度調整範囲設定機能を設定しています。オフ状態で SET ボタンを押し続けると、色温度調整画面に入ります。CH/GR ボタンを押すと、最低色温度設定と最高色温度設定を切り替えることができます。「-」、「+」ボタンを押すと、色温度値を選択でき、SET ボタンを押して選択された色温度を確認できます。

注: LED ライトはオン状態でのみワイヤレス信号を受信できます。

仕様

撮影ライト	SL150IIBi
給電	AC100V-240V (50/60Hz)
出力	150W
色温度範囲	2800 ~ 6500K
100%照度 (LUX、距離 1m)	≒30,000
CRI≒	96
TLCI≒	97
常時点灯モード調光範囲	0%-100%
動作周囲温度	-10 ~ 40°C
チャンネル	32 個
グループ	16 グループ(A、B、C、D、E、F、0-9)
製品寸法(リフレクターを含みません)	34×20×16cm
正味重量(リフレクターと保護カバーを含みません)	3.07Kg

* 本製品の技術と規格は予告無しに変更することがあります。予めご了承ください。

メンテナンス・お手入れ

- 塵の堆積が製品の性能に影響しないように、定期的きれいな濡れた布で製品外部を軽く拭いてください。
- 保証期間は 1 年であり、アダプター、アダプター電源コードなどの消耗品はこの保証範囲内に属されません。
- 正しくない操作によるデバイスの故障は保証範囲内に属されません。
- すべての修理は、当社が指定したオリジナル部品を提供できる修理部が担当します。
- 自分勝手に本製品を修理したことを発見すると、1 年間の保証期間が取り消され、メンテナンスに必要な関連費用が受け取られます。
- 本製品が故障したり、水に濡れたりした場合、専門者が修理してからはじめて使用し続けることができます。
- 本製品の技術は予告無しに変更することがあります。予めご了承ください。

製品の修理保証

ご使用者様、本修理保証カードは修理保証の申請用の重要な証明書でございます。販売店にご協力いただき、ご記入とご保管ください。ありがとうございます。

製品情報	型号	製品のバーコード
ご使用者情報	名前	電話番号
	連絡先	
販売店情報	名称	
	電話番号	
	連絡先	
	販売日期	
備考欄		

本表は販売店より捺印が必要。

適用な製品

本書類は『製品修理保証情報』(後記の説明をご覧ください。)に関する製品シリーズに適用して、そのほかの本範囲に属していない製品あるいは部品(セール品、贈り物、ほかの出荷後の添付した部品等)はこの修理保証承諾に属していません。

修理保証期間

製品及び関連部品との修理保証期間は『製品修理保証情報』で実施します。修理保証期間は製品を初めて購入するときから数えて、購入日は購入するときに修理保証カードで記入された日期を基準とします。

修理保証サービスの獲得方法

修理保証サービスを要求したら、直接に製品の販売店または授權されたサービス機構と連絡できます。神牛のアフターサービスに電話をかけることもできます。我々のサービス員はサービスを手配します。修理保証を申請するときには、証明書として有効な修理保証カードを提供して修理保証が得ることが出来ます。有効な修理保証カードを提供できないなら、我々は製品または部品が修理保証範囲に属することを確認したうえ、修理保証サービスも提供できますが、それはわれわれの義務となりません。

修理保証に適用しない場合

もし製品は以下の状況があるなら、本書類で記入された保証とサービスに適用しません。

- ①製品または部品は相応な修理保証期間を超えること;
- ②正しくなくて使用、メンテナンス、保管によって故障や損壊を起こすこと。例えば: 不適當に運搬; 製品の合理的な予期の用途で使用しないこと; 不適當に外部設備を挿したり抜いたりすること; 落ちることや押しつぶすこと; 不適當な温度、溶剤、Ph、湿っぽい環境の中に置くこと;
- ③神牛が授權されていない機構または整備員より取り付けたり、修理したり、変更したり、添付したりしたり分解したりすることで起こした故障と損壊;
- ④製品または部品のももとの標識マークが修正し変更されたり、削除されたりすること;
- ⑤修理保証カードがないこと;
- ⑥非合法的な授權、標準街、公開されていないで発行するソフトウェアなどを使用して起こした故障や損壊;
- ⑦不可抗力や事故で起こした故障や損壊;
- ⑧ほかの製品自体で起こした故障や損壊ではないこと。上述の状況であれな、関連の責任者と解決対策を求めてください。我々はそれに対していかなる責任を持ちません。修理保証期間外や修理保証範囲外での部品、付属品、ソフトウェアなどで使用しなくなることについて、修理保証範囲内の故障ではありません。使用中、製品の正常的な脱色、摩耗と消耗は修理保証範囲内の故障ではありません。

製品の修理保証とサービスサポートとの情報

製品の修理保証期間とサービスタイプとは『製品修理保証情報』によって実施します。

製品類別	オプションの名称	修理保証期間	修理保証サービスの類型
部品	電気回路基盤	12	顧客より修理出し
	電池	3	顧客より修理出し
	充電器などの帯電性能の部品	12	顧客より修理出し
そのほか	フラッシュチューブ、造形の電球、ケース、保護カバー、ロック装置、包装等	なし	修理保証なし

神牛製品のアフターサービス電話番号: 0755-29609320-8062



Wechat Official Account 神牛微信公众号

深セン市神牛撮影器材有限公司

所在地: 深セン市宝安区福海街道塘尾社区耀川工業区工場 2 棟
電話 :0755-29609320(8062) FAX:0755-25723423 メールアドレス: godox@godox.com

www.godox.com

705-SL152B-04 | Made in China

