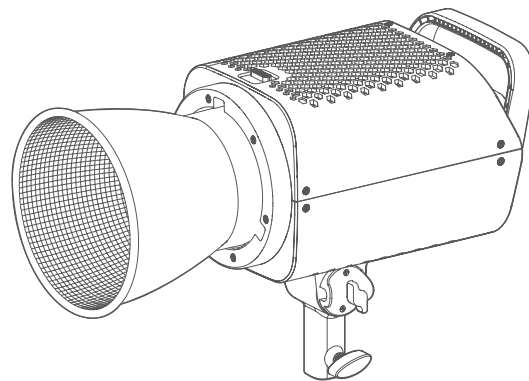


Certificat de
qualification

LITEMONS



LA150R LA200R LA300R

Lumière de diffusion en direct à LED polychrome LITEMONS

Manuel d'utilisation



Compte officiel
WeChat de Godox

GODOX Photo Equipment Co., Ltd.

Hinzufügen.: Gebäude2, Industriegebiet Yaochuan, Gemeinde Tangwei, Fuhai-Wohngemeinschaft, Bezirk
Bao'an, Shenzhen Tel.: 0755-29609320(8062) Fax.:0755-2572342 E-Mail:godox@godox.com

www.godox.com

Made in China



Consignes de sécurité importantes et précautions

Tout d'abord, le principe de base: Ce produit est un équipement d'éclairage professionnel et doit être utilisé par des techniciens d'éclairage professionnels ou sous la direction de professionnels. Les consignes de sécurité de base doivent toujours être respectées lors de l'utilisation. Les consignes de sécurité spécifiques sont les suivantes:

1. Veuillez lire et comprendre les instructions relatives au produit avant de l'utiliser.
2. Il s'agit d'un luminaire professionnel dont l'utilisation est interdite aux enfants. Les parents ou les accompagnateurs doivent surveiller étroitement les enfants lorsqu'ils sont à proximité afin qu'ils ne causent pas de blessures en se cognant au luminaire ou en l'utilisant eux même.
3. Ce luminaire n'est pas un appareil d'éclairage général et ne doit pas être utilisé pour l'éclairage général. Toute personne ayant déjà subi des dommages oculaires ou étant sensible aux yeux doit éviter d'utiliser ce luminaire.
4. Lorsque le luminaire est allumé, il doit être utilisé avec précaution et le contact avec les parties chaudes, comme les perles de la lampe LED, est interdit pour éviter les brûlures.
5. Ne regardez en aucun cas directement les perles de la lampe lorsque le luminaire est allumé. La lumière forte doit être utilisée sous la direction d'un technicien d'éclairage professionnel. Évitez en toutes circonstances une exposition prolongée à des environnements fortement éclairés. En cas de gêne oculaire, il convient d'éteindre les lumières en temps utile, de suspendre l'utilisation et de consulter rapidement un médecin.
6. Si la perle est endommagée ou déformée par la chaleur, cessez de l'utiliser et contactez le fabricant, l'agent de service ou un réparateur qualifié pour la remplacer à temps afin d'éviter les accidents.
7. Ce produit ne peut être utilisé que dans des environnements de travail où les températures sont comprises entre -20°C et 40°C et où l'humidité est normale.
8. N'utilisez pas d'équipement ou d'accessoires endommagés. N'utilisez l'équipement qu'après que le personnel d'entretien professionnel l'ait vérifié et réparé et ait confirmé qu'il est normal.
9. Si le boîtier du produit se brise en raison d'une chute, d'un écrasement ou de chocs violents en cours d'utilisation, ne continuez pas à l'utiliser afin d'éviter tout risque de choc électrique dû au contact avec les composants électroniques internes.
10. Si une rallonge est nécessaire, utiliser une rallonge dont le courant nominal est supé-

rieur ou égal au courant nominal de l'appareil. Si la rallonge a une intensité nominale inférieure à celle de l'appareil, il peut en résulter une surchauffe.

11. Le cordon d'alimentation de certains produits est relativement long. Veuillez placer le cordon d'alimentation dans une position sûre. Évitez que le cordon d'alimentation n'entre en contact avec des surfaces surchauffées, qu'il ne soit mal placé, ce qui pourrait l'endommager ou faire trébucher le personnel du site. Veuillez utiliser notre câble d'alimentation d'origine. Tout dommage causé par l'utilisation d'un câble d'alimentation autre que celui d'origine ne sera pas couvert par notre service de réparation.
12. Avant de procéder au nettoyage et à la réparation, veillez à débrancher l'appareil de la prise de courant. Lorsqu'il n'est pas utilisé, ne tirez pas sur le cordon d'alimentation pour débrancher l'appareil de la prise de courant. Le débranchement normal doit être effectué en saisissant à la main les deux extrémités de la fiche de l'appareil et en retirant la fiche de la prise électrique. Cet appareil doit être connecté à une prise de terre.
13. Cet appareil n'est pas étanche, veuillez garder l'appareil au sec et ne pas l'immerger dans l'eau ou dans d'autres liquides. L'appareil doit être installé dans un endroit sec et ventilé, en évitant la pluie, l'humidité, la poussière ou la chaleur excessive. Pour éviter tout accident, ne placez aucun objet sur le luminaire et ne laissez pas de liquide s'écouler dans le luminaire.
14. Veuillez ne pas démonter le produit vous-même, si le produit est défectueux, il doit être contrôlé et réparé par notre société ou par un personnel de service agréé.
15. Avant de ranger cet appareil, assurez-vous qu'il se soit complètement refroidi. Débranchez le cordon d'alimentation de l'appareil lorsque vous le rangez. L'appareil doit être stocké dans le sac portatif de l'appareil ou dans un endroit ventilé et sec.
16. Ne placez pas l'appareil à proximité de solvants inflammables et volatils tels que l'alcool et l'essence.
17. N'utilisez pas d'accessoires pour des produits qui ne sont pas recommandés par l'usine car ils peuvent entraîner un incendie, un choc électrique ou des blessures corporelles.
18. Lors du nettoyage de cet appareil, n'utilisez pas de chiffon humide, mais un chiffon sec et doux pour essuyer la saleté de l'appareil.
19. Avant d'utiliser l'appareil, veuillez prendre soin de retirer le couvercle de protection.
20. Ce produit a obtenu la certification ROHS, CE et FCC. Veuillez vous référer aux normes nationales pertinentes pour l'utilisation et le fonctionnement.

21. Les consignes de sécurité sont basées sur des tests rigoureux effectués par l'usine. La conception et les spécifications de l'équipement peuvent être modifiées sans préavis. Les clients peuvent se rendre sur le site Web de Godox pour consulter la dernière version électronique des instructions et obtenir les dernières informations sur le produit.
22. La durée de garantie est de 1 an. Les consommables tels que les piles, les adaptateurs, les cordons d'alimentation et autres accessoires ne sont pas couverts par cette garantie.
23. Si l'appareil est révisé sans autorisation, la période de garantie d'un an sera annulée et des frais de maintenance seront facturés.
24. La garantie ne couvre pas les pannes de la machine causées par un fonctionnement non standard.

Conservez ces instructions

Avant-propos

Merci d'avoir acheté les produits de Godox.

Godox a lancé une nouvelle lampe de photographie LED polychrome de modèles LA150R (entrée 165 W), LA200R (entrée 220 W) et LA300R (entrée 330 W). A l'exception d'une puissance différente, les trois produits disposent tous d'une variété de modes tels que les effets de lumière CCT/HSI/RGBW/GEL/FX, la fonction d'éclairage NFC et le Bluetooth intégré pour contrôler le produit à distance. La température de couleur large est de 1800K-10000K, la luminosité est réglable, les perles de la lampe sont lumineuses et très visibles, et elle prend en charge une gradation sur cent niveaux et d'autres fonctionnalités pour faciliter le travail de prise de vue. Le mode RGBW couleur permet différentes couleurs de lumière de créer des atmosphères correspondantes à mesure que le thème change; il est spécialement conçu pour fournir des sources de lumière pour des scènes telles que le tournage de petites scènes publicitaires, le tournage de micro-films et l'éclairage de diffusion en direct.



Avertissement

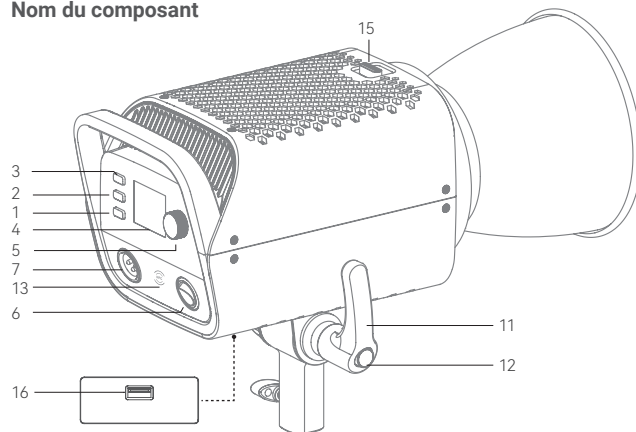
- ⚠ Lumières LED de haute puissance, il est strictement interdit de regarder directement la source lumineuse ou d'irradier les yeux d'autrui.
- ⚠ Il est strictement interdit de brancher et de débrancher le cordon d'alimentation lorsqu'il est sous tension, afin de ne pas provoquer de blessures.
- ⚠ N'obstruez pas le dissipateur thermique lorsque la lampe fonctionne.
- ⚠ Ne laissez pas les enfants approcher, toucher ou utiliser la lampe.
- ⚠ Pour le matériel d'éclairage professionnel, veuillez à suivre le manuel d'instructions pour un fonctionnement correct.



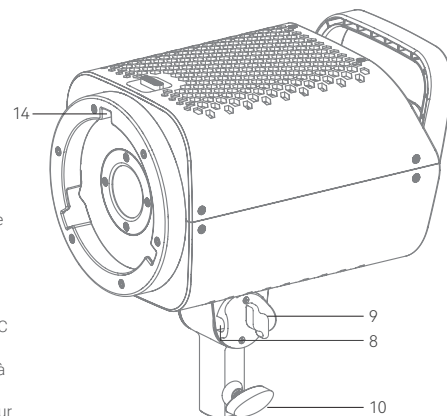
Ne regardez pas directement dans la source de lumière.

La source lumineuse de ce luminaire ne peut être remplacée que par le fabricant ou son agent de service ou un personnel de qualification similaire.

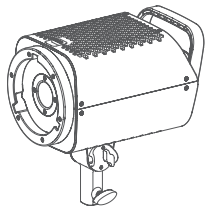
Nom du composant



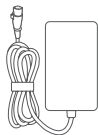
1. Bouton Bluetooth
2. Bouton MENU
3. Bouton MODE
4. Affichage
5. Bouton de réglage
6. Bouton Marche/Arrêt
7. Interface d'entrée CC
8. Trou pour parapluie de photographie
9. Bouton de verrouillage du trou du parapluie
10. Bouton de verrouillage du support
11. Poignée de réglage
12. Bouton de poignée de réglage
13. Zone de détection NFC
14. Baïonnette Bowsen
15. Système de poussée à baïonnette
16. Interface de mise à jour du micrologiciel USB-A



Liste de colisage LA150R / LA200R / LA300R



Corps de la lampe x 1



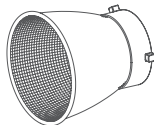
Adaptateur x 1



Cordon d'alimentation CA x 1



Câble métallique x 1

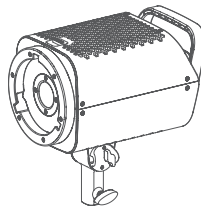


Réflecteur BR30 x 1

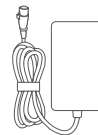


Manuel d'instructions x 1

Liste de colisage LA150R K1 / LA200R K1 / LA300R K1



Corps de la lampe x 1



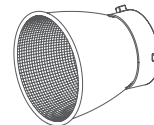
Adaptateur x 1



Cordon d'alimentation CA x 1



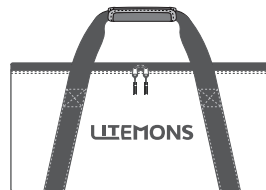
Câble métallique x 1



Réflecteur BR30 x 1

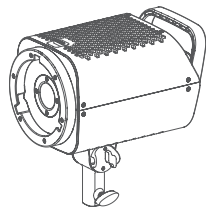


Manuel d'instructions x 1

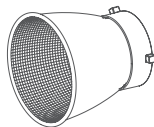


Sac de rangement de lampe x 1

Liste de colisage LA300R 3K



Corps de la lampe × 3



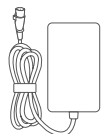
Réflecteur BR30 × 3



Sac de rangement
à trois lampes × 1



Câble métallique × 3



Adaptateur × 3



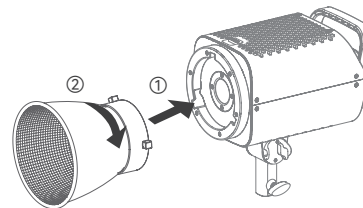
Manuel
d'instructions × 1



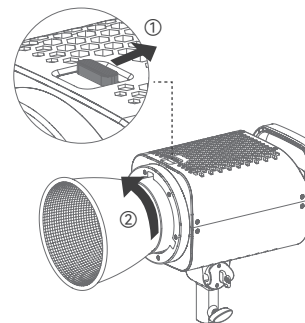
Cordon d'alimentation
CA × 3

Conseils pratiques: Les schémas de câblage figurant dans le manuel sont des schémas de principe, destinés à servir de référence uniquement. Le produit réel peut différer légèrement du manuel en raison de la mise à jour et de l'amélioration continues du produit, veuillez vous référer au produit réel.

Montage et démontage du réflecteur

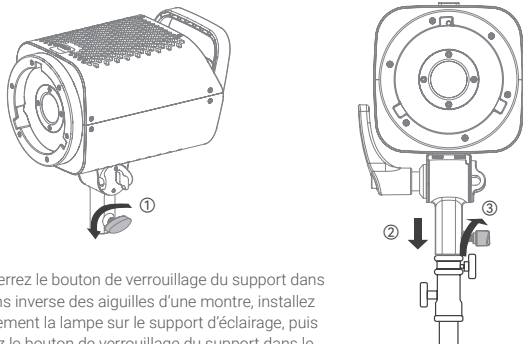


1. Alignez le réflecteur sur la baïonnette de la tête de la lampe, insérez-le et tournez-le dans le sens des aiguilles d'une montre pour terminer l'installation.



2. Appuyez sur la baïonnette et maintenez-la enfoncée pour la pousser et tournez-la dans le sens inverse des aiguilles d'une montre pour retirer le réflecteur de la lampe.

Installer le support d'éclairage

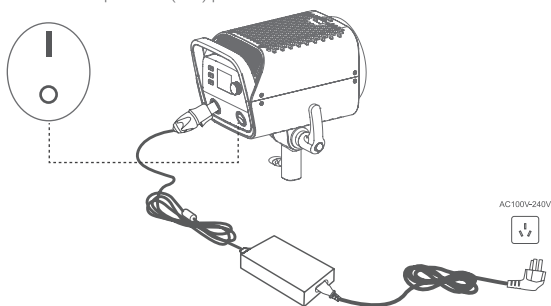


Desserrez le bouton de verrouillage du support dans le sens inverse des aiguilles d'une montre, installez solidement la lampe sur le support d'éclairage, puis serrez le bouton de verrouillage du support dans le sens des aiguilles d'une montre.

Remarque : le support d'éclairage doit être acheté séparément.

Marche / Arrêt

Allumez l'appareil, tournez le bouton de l'interrupteur sur (I) pour l'allumer, et tournez le bouton de l'interrupteur sur (O) pour l'éteindre.



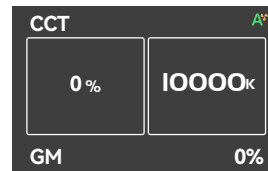
Mode CCT

Appuyez brièvement sur le bouton MODE pour accéder à la sélection du mode. Après avoir sélectionné CCT, appuyez brièvement sur le bouton de réglage pour accéder à ce mode et sélectionner la luminosité/température de couleur / GM vert. Réglez la valeur du paramètre en appuyant brièvement et en tournant le bouton de réglage. Tournez-le dans le sens des aiguilles d'une montre pour augmenter la valeur du paramètre et tournez-le dans le sens inverse des aiguilles d'une montre pour diminuer la valeur du paramètre.

Plage de luminosité: 0 % ~ 100 %

Plage de température de couleur: 1800K~10000K

Plage GM: -100%~+100%



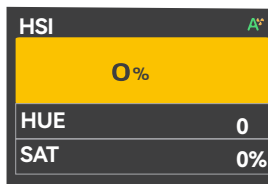
Mode HSI

Appuyez brièvement sur le bouton MODE pour accéder à la sélection du mode. Après avoir sélectionné HSI, appuyez brièvement sur le bouton de réglage pour accéder au mode et sélectionner la luminosité / teinte / saturation. Réglez la valeur du paramètre en appuyant brièvement et en tournant le bouton de réglage. Tournez-le dans le sens des aiguilles d'une montre pour augmenter la valeur du paramètre et tournez-le dans le sens inverse des aiguilles d'une montre pour diminuer la valeur du paramètre.

Plage de luminosité: 0 % ~ 100 %

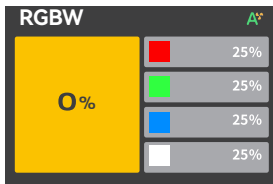
Plage de teinte: 0 ~ 360

Plage de saturation: 0 % ~ 100 %



Mode RGBW

Appuyez brièvement sur le bouton MODE pour accéder à la sélection du mode. Après avoir sélectionné RGBW, appuyez brièvement sur le bouton de réglage pour accéder au mode et sélectionner la luminosité / lumière rouge / lumière verte / lumière bleue / lumière blanche. Réglez la valeur du paramètre en appuyant brièvement et en tournant le bouton de réglage. Tournez-le dans le sens des aiguilles d'une montre pour augmenter la valeur du paramètre et tournez-le dans le sens inverse des aiguilles d'une montre pour diminuer la valeur du paramètre.



Plage de luminosité: 0 % ~ 100 %

Plage de lumière rouge: 0 % ~ 100 %

Plage de lumière verte: 0 % ~ 100 %

Plage de lumière bleue: 0 % ~ 100 %

Plage de lumière blanche: 0 % ~ 100 %

Mode GEL

Appuyez brièvement sur le bouton MODE pour accéder à la sélection du mode. Après avoir sélectionné GEL, appuyez brièvement sur le bouton de réglage pour accéder à ce mode. Vous pouvez sélectionner la luminosité / le type de puce de couleur / le type de groupe de puces de couleur / la sélection de couleur / la température de couleur / la teinte / la saturation. Réglez la valeur du paramètre en appuyant brièvement et en tournant le bouton de réglage. Tournez-le dans le sens des aiguilles d'une montre pour augmenter la valeur du paramètre et tournez-le dans le sens inverse des aiguilles d'une montre pour diminuer la valeur du paramètre.

Plage de luminosité: 0 % ~ 100 %

Type de film couleur: R-GEL / L-GEL

Type de groupe de puces de couleur (R-GEL)

COR. / CAL. / SPC. / CINE.

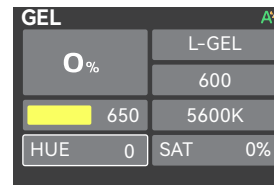
Type de groupe de puces de couleur (L-GEL)

COR. / COLOR. / 600 / COS. / 700

Température de couleur : 3200K ou 5600K

Plage de teinte : -10 ~ 10

Plage de saturation : -20 % ~ 20 %



Mode FX

Appuyez brièvement sur le bouton MODE pour accéder à la sélection du mode. Après avoir sélectionné FX, appuyez brièvement sur le bouton de réglage pour accéder à ce mode. Il existe 14 types d'effets de lumière optionnels: flash / foudre / nuageux / mauvaise ampoule / TV / bougie / feu / feux d'artifice / explosion / soudage / voiture de police / SOS / boucle de lumière colorée / fête. Réglez la valeur du paramètre d'un certain effet de lumière en appuyant brièvement et en tournant le bouton de réglage. Tournez-le dans le sens des aiguilles d'une montre pour augmenter la valeur du paramètre et tournez-le dans le sens inverse des aiguilles d'une montre pour diminuer la valeur du paramètre.

1. Flash

Cet effet de lumière simule un flash ou un flash magenta traditionnel et est souvent utilisé pour créer une atmosphère vivante et animée.

Luminosité : 0% -100% (par incréments de 1%)

Interrupteur: Marche / Arrêt

Déclencheur: A manuel / M automatique

Couleur: CCT / HSI

Température de couleur / Teinte : 1800K-10000K / 0-360°

Vitesse: 1-100

Mode: Flash / Magenta

2. Foudre

Cet effet lumineux simule des éclairs, souvent utilisés pour créer une atmosphère tendue, effrayante ou mystérieuse.

Luminosité : 0% -100% (par incréments de 1%)

Interrupteur: Marche/Arrêt

Déclencheur : A manuel/M automatique

Température de couleur: 1800K-10000K

Nombre d'éclairs : Aléatoire/1-10

Fréquence : aléatoire/2-20

3. Nuageux

Cet effet de lumière simule l'effet de la couverture nuageuse, souvent utilisé pour créer une atmosphère morose, déprimante ou triste.

Luminosité: 0% -100% (par incréments de 1%)
Interrupteur: Marche / Arrêt
Rapport entre la lumière et l'obscurité: 30%-90%
Vitesse: aléatoire / 1-100

4. Mauvaise ampoule

Cet effet simule l'éclair d'une ampoule cassée et est souvent utilisé pour créer une ambiance tamisée.

Luminosité: 0% -100% (par incréments de 1%)
Interrupteur: Marche / Arrêt
Couleur: CCT / HSI
Température de couleur / Teinte: 1800K-10000K / 0-360°
Vitesse: 1-100

5. Télévision

Cet effet de lumière simule l'effet de lumière d'un téléviseur ou d'un écran et est souvent utilisé pour créer une atmosphère froide, mécanique ou numérique.

Luminosité: 0% -100% (par incréments de 1%)
Interrupteur: Marche / Arrêt
Couleur: CCT / HSI
Vitesse: 1-100

6. Bougie

Cet effet lumineux simule l'effet lumineux d'une bougie et est souvent utilisé pour créer une atmosphère douce, chaleureuse et vacillante.

Luminosité: 0% -100% (par incréments de 1%)
Interrupteur: Marche/Arrêt
Vitesse: 1-100

7. Feu

Cet effet de lumière simule l'effet de lumière d'une flamme, souvent utilisé pour créer une atmosphère lumineuse, chaude et vacillante.

Luminosité: 0% -100% (par incréments de 1%)
Interrupteur: Marche / Arrêt
Vitesse: 1-100

8. Feux d'artifice

Cet effet lumineux simule l'effet lumineux d'un feu d'artifice, souvent utilisé pour créer une atmosphère brillante, colorée et romantique.

Luminosité: 0% -100% (par incréments de 1%)
Interrupteur: Marche / Arrêt
Cendres: 1-100
Vitesse: 1-100

9. Explosion

Cet effet de lumière simule l'effet de lumière d'une explosion et est souvent utilisé pour créer une atmosphère lumineuse, violente et chatoyante.

Luminosité: 0% -100% (par incréments de 1%)
Interrupteur: Marche / Arrêt
Déclencheur: A manuel / M automatique
Couleur: CCT / HSI
Température de couleur / Teinte: 1800K-10000K / 0-360°
Cendres: 1-100
Vitesse: 1-100

10. Soudage

Cet effet de lumière simule l'effet de lumière de la soudure et est souvent utilisé pour créer une atmosphère chaude et mécanique.

Luminosité: 0% -100% (par incréments de 1%)
Interrupteur: Marche / Arrêt
Couleur: CCT / HSI
Température de couleur / Teinte: 1800K-10000K / 0-360°
Vitesse: 1-100

11. Voiture de police

Cet effet lumineux simule les feux clignotants d'une voiture de police, souvent utilisé pour créer une tension, une poursuite ou une atmosphère tendue.

Luminosité: 0% -100% (par incréments de 1%)

Interrupteur: Marche / Arrêt

Couleur: le rouge+bleu, le rouge, le bleu, le bleu+blanc, le bleu+jaune, le jaune, le rouge+blanc+bleu et le rouge+jaune+bleu.

Mode: 1-5

12.SOS SOS

Cet effet lumineux simule l'effet de clignotement d'un signal SOS et est souvent utilisé pour créer une atmosphère de danger, de détresse ou d'urgence.

Luminosité: 0% -100% (par incréments de 1%)

Interrupteur: Marche / Arrêt

Couleur: CCT / HSI

Température de couleur / Teinte: 1800K-10000K / 0-360°

13.Cycle de lumière colorée

Cet effet de lumière simule le cycle de la lumière colorée et l'effet de changement, souvent utilisé pour créer une atmosphère de rêve et de science-fiction.

Luminosité: 0% -100% (par incréments de 1%)

Interrupteur: Marche / Arrêt

Saturation: 0 % à 100 %

Vitesse: 1-100

14. Fête

Cet effet lumineux simule des lumières colorées, des stroboscopes et des lasers. Il est souvent utilisé pour créer une atmosphère de carnaval, amusante et pleine d'énergie.

Luminosité: 0% -100% (par incréments de 1%)

Interrupteur: Marche / Arrêt

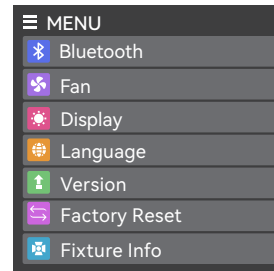
Saturation: 0 % à 100 %

Vitesse: 1-100

Remarque : Tournez le bouton de réglage pour définir la valeur actuelle du paramètre selon les besoins. Une fois le réglage terminé, appuyez et tournez le bouton de réglage pour passer à la colonne de paramètres suivante à régler ; lorsque M manuel est sélectionné, appuyez brièvement une fois sur le bouton de réglage pour déclencher l'effet de lumière ; une fois qu'un certain effet de lumière est défini, appuyez brièvement sur le bouton MODE pour revenir à l'interface de sélection d'effet de lumière à 14 types.

Réglages du menu

Appuyez brièvement sur le bouton MENU pour accéder à l'interface du menu, faites pivoter et appuyez brièvement sur le bouton de réglage pour accéder aux paramètres de chaque option de l'image.

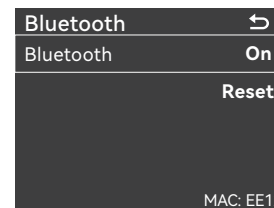


1. Bluetooth

Appuyez brièvement sur le bouton de réglage pour accéder aux paramètres Bluetooth.

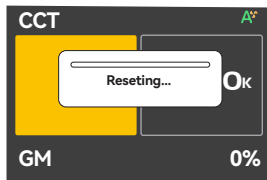
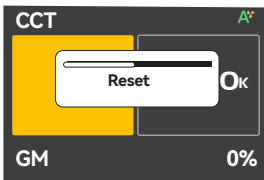
Tournez le bouton de réglage pour sélectionner Bluetooth activé / désactivé / réinitialisé.

Le code MAC Bluetooth est situé dans le coin inférieur droit pour une recherche facile du Bluetooth de la lampe. Après le réglage, appuyez brièvement sur le bouton MENU pour revenir à l'interface du menu.



Réinitialisation rapide du Bluetooth :

Vous pouvez appuyer longuement sur le bouton Bluetooth pour réinitialiser le Bluetooth. Lorsque vous continuez à appuyer et à maintenir le bouton Bluetooth, une barre de progression de réinitialisation apparaît sur l'interface. Lorsque la barre de progression est pleine, la réinitialisation Bluetooth est en cours.



Téléchargement de l'application « GODOX Light »

Scannez le code QR ci-dessous pour télécharger l'application « Godox Light » (Compatible avec les systèmes Android et Apple).

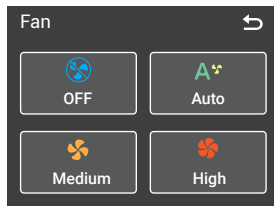
1. Le premier appareil mobile (téléphone portable ou tablette) peut directement contrôler le corps de la lampe à l'aide de l'APP. Lors du remplacement d'un autre appareil mobile, le Bluetooth du corps de la lampe doit être réinitialisé avant que l'application puisse être utilisée normalement.

2. L'APP doit être mis à jour à la version 3.0 ou supérieure.



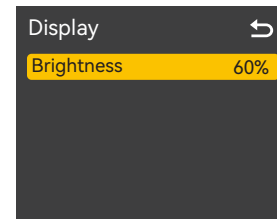
2. Ventilateur

Appuyez brièvement sur le bouton de réglage pour accéder aux paramètres du ventilateur. Tournez le bouton de réglage pour sélectionner silencieux/auto/vitesse moyenne/haute vitesse. Après le réglage, appuyez brièvement sur le bouton MENU pour revenir à l'interface du menu.



3. Paramètres de l'écran

Appuyez brièvement sur le bouton de réglage pour accéder aux paramètres de l'écran. Tournez le bouton de réglage pour régler la luminosité de l'écran. Tournez-le dans le sens inverse des aiguilles d'une montre pour augmenter la luminosité. La plage de réglage est: 10 % à 100 %. Après le réglage, appuyez brièvement sur le bouton MENU pour revenir à l'interface du menu.



4. Langue

Appuyez brièvement sur le bouton de réglage pour entrer dans le réglage de la langue. Tournez le bouton de réglage pour sélectionner chinois simplifié/anglais. Après le réglage, appuyez brièvement sur le bouton MENU pour revenir à l'interface du menu.



5. Version et mise à jour

Appuyez brièvement sur le bouton de réglage pour accéder à la version et à la mise à niveau. Dans cette interface, vous pouvez afficher les étapes de mise à jour et le numéro de version du micrologiciel dans le coin inférieur droit. Après la visualisation, appuyez brièvement sur le bouton MENU pour revenir à l'interface du menu.



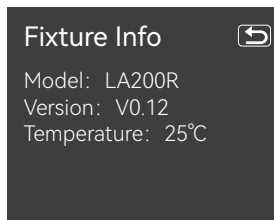
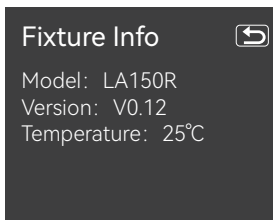
6. Réinitialisation d'usine

Appuyez brièvement sur le bouton de réglage pour restaurer les paramètres d'usine. Tournez le bouton de réglage pour confirmer / annuler. Lorsque vous confirmez la restauration des paramètres d'usine, la lampe redémarrera automatiquement. Des options chinoises simplifiées et anglaises apparaîtront sur l'interface. Après avoir défini la langue dont vous avez besoin, la valeur de luminosité du corps de la lampe passe automatiquement à 100 % et l'interface passe en mode CCT.



7. Informations sur la lampe


Appuyez brièvement sur le bouton de réglage pour entrer les informations sur la lampe. Dans cette interface, vous pouvez afficher les informations sur le modèle du produit / la version du micrologiciel/la température de la tête de la lampe. Après la visualisation, appuyez brièvement sur le bouton MENU pour revenir à l'interface du menu.

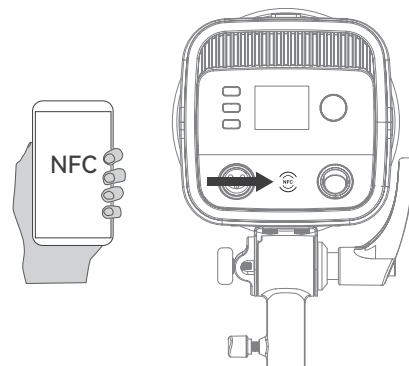


Ajout de lampe avec NFC

Après avoir couplé la fonction NFC du téléphone mobile avec la puce NFC de la lampe, vous pouvez rapidement ajouter la lampe avec l'application [Godox light].

1. Prérequis: la lampe prend en charge l'ajout NFC, la version de l'application [Godox light] est V3.2.4 ou supérieure, et le téléphone mobile dispose des fonctions Bluetooth et NFC activées.
2. Méthode d'utilisation: lorsque les conditions préalables sont remplies, ouvrez [Godox Light] et entrez dans la scène correspondante, cliquez sur [+] pour sélectionner la fonction [NFC plus lumière], entrez dans la page [NFC plus dispositif] et placez simplement la zone de détection NFC de votre téléphone à proximité de la zone de détection de la lampe pour terminer l'ajout de lampe. Cette fonction prend en charge l'ajout de plusieurs lampes.

Remarque : Le système Android permet d'accéder directement à la lampe à induction, tandis que le système iOS nécessite de cliquer sur l'icône dans le coin supérieur droit () et une fenêtre contextuelle apparaîtra pour ajouter la lampe.



Entretien

- La durée de garantie est de 1 an et les consommables tels que les piles, les adaptateurs, les cordons d'alimentation et autres accessoires ne sont pas couverts par cette garantie.
- Toute personne ayant réparé ce flash sans autorisation verra la garantie d'un an du produit annulée et la réparation sera soumise aux frais correspondants.
- La garantie ne couvre pas les pannes de la machine causées par un fonctionnement non standard.
- Toutes les réparations sont à la charge du service d'entretien désigné par l'usine pour les pièces d'origine.
- Si ce produit fonctionne mal ou est mouillé par l'eau, il ne peut être réutilisé qu'après avoir été réparé par du personnel professionnel.
- Si une anomalie est constatée lorsque le flash est en fonctionnement, veuillez immédiatement couper l'alimentation pour en trouver la cause.

Données sur l'éclairage

LA150R

Température de couleur	Conditions d'essai	Unité d'éclairage	1m	3m	5m
1800K	Lampe à nu	lux	≈2438	≈272	≈93
		fc	≈225	≈25	≈9
2800K		lux	≈5270	≈613	≈229
		fc	≈499	≈57	≈21
3200K		lux	≈5490	≈637	≈239
		fc	≈510	≈59	≈22
4300K		lux	≈5370	≈619	≈233
		fc	≈498	≈58	≈22
5600K		lux	≈5060	≈582	≈217
		fc	≈471	≈54	≈20
6500K		lux	≈4960	≈571	≈213
		fc	≈461	≈53	≈20
8500K	lux	≈4750	≈546	≈204	
	fc	≈441	≈51	≈19	
10000K	lux	≈4640	≈534	≈200	
	fc	≈431	≈50	≈19	
Lumière rouge	lux	≈1190	≈124	≈46	
	fc	≈110	≈12	≈4	
Lumière verte	lux	≈1849	≈209	≈79	
	fc	≈172	≈19	≈7	
Lumière bleue	lux	≈589	≈68	≈26	
	fc	≈55	≈6	≈2	

Température de couleur	Conditions d'essai	Unité d'éclairage	1m	3m	5m
1800K	Réflecteur standard BR30	lux	≈27968	≈2502	≈883
		fc	≈2602	≈233	≈82
2800K		lux	≈54400	≈4960	≈1720
		fc	≈5050	≈461	≈160
3200K		lux	≈57100	≈5070	≈1770
		fc	≈5300	≈471	≈164
4300K		lux	≈55500	≈4940	≈1720
		fc	≈5150	≈459	≈160
5600K		lux	≈52900	≈4660	≈1620
		fc	≈4910	≈433	≈151
6500K		lux	≈51400	≈4560	≈1580
		fc	≈4780	≈424	≈147
8500K		lux	≈49300	≈4370	≈1510
		fc	≈4580	≈406	≈141
10000K		lux	≈48200	≈4290	≈1480
		fc	≈4480	≈398	≈138
Lumière rouge		lux	≈12880	≈1168	≈411
		fc	≈1196	≈109	≈38
Lumière verte	lux	≈20332	≈1840	≈636	
	fc	≈1895	≈171	≈59	
Lumière bleue	lux	≈6010	≈554	≈191	
	fc	≈559	≈52	≈18	

LA200R

Température de couleur	Conditions d'essai	Unité d'éclairage	1m	3m	5m
1800K	Lampe à nu	lux	≈2646	≈298	≈110
		fc	≈246	≈28	≈10
2800K		lux	≈6430	≈731	≈274
		fc	≈603	≈68	≈25
3200K		lux	≈6620	≈758	≈282
		fc	≈615	≈71	≈26
4300K		lux	≈6520	≈748	≈279
		fc	≈606	≈70	≈26
5600K		lux	≈6210	≈711	≈265
		fc	≈577	≈66	≈25
6500K	lux	≈6060	≈697	≈259	
	fc	≈563	≈65	≈24	
8500K	lux	≈5850	≈673	≈250	
	fc	≈543	≈63	≈23	
10000K	lux	≈5720	≈661	≈246	
	fc	≈532	≈61	≈23	
Lumière rouge	lux	≈1284	≈143	≈54	
	fc	≈200	≈13	≈5	
Lumière verte	lux	≈1999	≈227	≈86	
	fc	≈186	≈21	≈8	
Lumière bleue	lux	≈623	≈70	≈26	
	fc	≈58	≈6	≈2	

Température de couleur	Conditions d'essai	Unité d'éclairage	1m	3m	5m
1800K	Réflecteur standard BR30	lux	≈31066	≈2822	≈980
		fc	≈2891	≈263	≈91
2800K		lux	≈65900	≈5930	≈2050
		fc	≈6120	≈552	≈190
3200K		lux	≈68000	≈6070	≈2110
		fc	≈6320	≈564	≈196
4300K		lux	≈67300	≈5970	≈2070
		fc	≈6250	≈554	≈192
5600K		lux	≈64000	≈5850	≈1980
		fc	≈5950	≈544	≈184
6500K	lux	≈62800	≈5560	≈1930	
	fc	≈5830	≈517	≈180	
8500K	lux	≈60600	≈5380	≈1880	
	fc	≈5630	≈500	≈175	
10000K	lux	≈59400	≈5280	≈1830	
	fc	≈5520	≈93	≈170	
Lumière rouge	lux	≈14014	≈1303	≈452	
	fc	≈1303	≈122	≈42	
Lumière verte	lux	≈21854	≈1999	≈691	
	fc	≈2029	≈186	≈64	
Lumière bleue	lux	≈6290	≈561	≈195	
	fc	≈585	≈52	≈18	

LA300R

Température de couleur	Conditions d'essai	Unité d'éclairage	1m	3m	5m
1800K	Lampe à nu	lux	≈3050	≈328	≈123
		fc	≈283	≈31	≈11
2800K		lux	≈9930	≈1120	≈415
		fc	≈922	≈104	≈39
3200K		lux	≈10100	≈1140	≈425
		fc	≈935	≈106	≈40
4300K		lux	≈9750	≈1110	≈414
		fc	≈905	≈103	≈39
5600K		lux	≈9210	≈1030	≈392
		fc	≈856	≈96	≈36
6500K	lux	≈8430	≈964	≈358	
	fc	≈783	≈90	≈33	
8500K	lux	≈7510	≈859	≈319	
	fc	≈698	≈80	≈40	
10000K	lux	≈7200	≈822	≈396	
	fc	≈669	≈76	≈37	
Lumière rouge	lux	≈1560	≈176	≈66	
	fc	≈145	≈16	≈6	
Lumière verte	lux	≈2100	≈238	≈89	
	fc	≈195	≈22	≈8	
Lumière bleue	lux	≈766	≈86	≈32	
	fc	≈71	≈8	≈3	

Température de couleur	Conditions d'essai	Unité d'éclairage	1m	3m	5m
1800K	Réflecteur standard BR30	lux	≈36600	≈3340	≈1160
		fc	≈3400	≈310	≈107
2800K		lux	≈100000	≈8990	≈3100
		fc	≈9310	≈835	≈288
3200K		lux	≈102000	≈9170	≈3160
		fc	≈9450	≈852	≈294
4300K		lux	≈99800	≈8930	≈3080
		fc	≈9270	≈830	≈286
5600K		lux	≈94700	≈8450	≈2910
		fc	≈8800	≈785	≈271
6500K	lux	≈86300	≈7640	≈2630	
	fc	≈8020	≈710	≈245	
8500K	lux	≈77100	≈6850	≈2370	
	fc	≈7160	≈636	≈220	
10000K	lux	≈73900	≈6580	≈2280	
	fc	≈6870	≈611	≈211	
Lumière rouge	lux	≈17400	≈1590	≈548	
	fc	≈1610	≈147	≈51	
Lumière verte	lux	≈22800	≈2070	≈716	
	fc	≈2120	≈193	≈67	
Lumière bleue	lux	≈7860	≈699	≈238	
	fc	≈730	≈65	≈22	

Les données ci-dessus sont des valeurs moyennes et non absolues.

Les tests ci-dessus sont effectués à 100% de luminosité du corps de la lampe.

Spécifications

Modèle	LA150R	LA200R	LA300R
Puissance d'entrée	165W	220W	330W
Alimentation	100V-240V~50/60HZ		
Température de couleur	1800K-10000K		
Réglage du magenta / vert	-100%~100%		
Plage de gradation	0%-100%		
CRI	Moyenne ≥95		
TLCI	Moyenne ≥94		
Distance de contrôle Bluetooth	Jusqu'à 30 mètres		
Température ambiante de fonctionnement	-20°C~40°C		
Dimensions (hors réflecteur)	≈231mm×156mm×238mm		
Poids net (hors réflecteur)	≈2.5kg		

La conception et les spécifications sont sujettes à des changements sans préavis.

Garantie du produit

Cher client, cette carte de garantie est un bon important pour demander un service de garantie, veuillez coopérer avec le revendeur pour la remplir et la conserver correctement, merci !

Produit	Type	Code-barres du produit
Client	Nom	Tél.
	Adresse	
Revendeur	Nom	
	Tél.	
	Adresse	
	Date de la vente	
Remarque		

Note : Ce formulaire doit être scellé et validé par le revendeur.

Produits applicables

Le présent document s'applique aux produits énumérés dans les informations relatives aux « Informations de garantie du produit » pertinentes (voir la description ci-dessous). Les autres produits ou pièces n'entrant pas dans ce cadre (tels que les produits promotionnels, les cadeaux et autres pièces ajoutées après la sortie d'usine, etc.) ne sont pas couverts dans cet engagement de garantie.

Période de garantie

La période de garantie correspondante des produits et des pièces est soumise aux « Informations de garantie du produit » pertinentes. La période de garantie commence à la date du premier achat du produit, la date d'achat étant la date d'enregistrement sur la carte de garantie au moment de l'achat.

Comment obtenir un service de garantie

Vous pouvez contacter directement le revendeur du produit ou l'agence de service agréée, ou vous pouvez appeler le numéro de service après-vente Godox pour nous contacter et demander à notre personnel de service d'organiser le service pour vous. Lors de la demande de garantie, vous devez fournir la carte de garantie valide afin d'obtenir la garantie. Si vous ne pouvez pas la fournir, nous pouvons être en mesure de vous fournir une garantie lorsque nous pouvons confirmer que le produit ou la pièce est couvert par la garantie. Toutefois, cela ne constitue pas une obligation pour nous.

Exclusions à la garantie

Les garanties et services décrits dans le présent document ne s'appliqueront pas si

- ① le produit ou la pièce est hors garantie pendant la période correspondante ;
- ② en cas d'un dysfonctionnement ou des dommages causés par une utilisation, un entretien ou un stockage incorrects ou inadéquats, tels qu'une manipulation inappropriée ; une utilisation autre que celle pour laquelle le produit a été raisonnablement conçu ; un branchement ou un débranchement incorrect d'un équipement externe ; une chute ou un écrasement ; Contact ou exposition à une température inappropriée, à un solvant, un acide, un alcali, une immersion dans l'eau ou un environnement humide ;
- ③ en cas d'un dysfonctionnement ou des dommages causés par une installation, une réparation, une modification, un ajout ou un démontage par une agence ou une personne non autorisée par Godox ;
- ④ en cas de modification ou de suppression des informations d'identification originales du produit ou des pièces ;
- ⑤ Absence de carte de garantie valide ;
- ⑥ en cas d'un dysfonctionnement ou des dommages causés par l'utilisation d'un logiciel non autorisé légalement, non standard ou non publié ;
- ⑦ en cas d'un dysfonctionnement ou des dommages causés par une force majeure ou un accident ;
- ⑧ en cas d'un dysfonctionnement ou des dommages non causés par la qualité du produit lui-même. Dans ce cas, vous devez chercher une solution auprès de la partie responsable concernée, et Godox n'en sera pas tenue pour responsable. Si le produit ne fonctionne pas correctement en raison de pièces, d'accessoires ou de logiciels qui ne sont pas couverts par la période de garantie ou par la garantie, il s'agit d'une défaillance non couverte par la garantie. La décoloration, l'usure et la détérioration pendant l'utilisation normale du produit ne sont pas de défaillances couvertes par la garantie.

Informations sur la garantie du produit et l'assistance technique

La période de garantie et le type de service du produit doivent être conformes aux

« Informations sur la garantie du produit » suivantes :

Catégorie du produit	Nom de la pièce	Période de garantie (mois)	Type de service de garantie
Pièces	Carte de circuit imprimé	12	Livraison par le client pour réparation
	Batterie	3	Livraison par le client pour réparation
	Chargeur, cordon d'alimentation. Composants ayant des propriétés électriques tels que le câble synchronisé.	12	Livraison par le client pour réparation
Autres	Tels que les tubes de flashes, les ampoules de modélisation, les boîtiers, les couvercles de protection, les dispositifs de verrouillage, les emballages, etc.	Nul	Pas de garantie